



**KRAWT- PROJEKT, BUDOWA, NADZÓR**  
mgr inż. *Łukasz Krawiecki*

Kościelna 24, Lubawa  
www.krawt.pl  
tel. 791 256 635

EGZ . NR 1

# **PROJEKT BUDOWLANY**

**ROZBIÓRKI BUDYNKU GOSPODARCZEGO POŁOŻONEGO NA  
ZAPLECZU UL. POWSTAŃCÓW WARSZAWY 15  
NA DZIAŁCE NR 3-217/9**

**OBIEKT:** BYDUNEK GOSPODARCZY  
NA DZIAŁCE NR 3-217/9

**INWESTOR:** GMINA MIEJSKA KĘTRZYN  
UL. WOJSKA POLSKIEGO 11  
11-400 KĘTRZYN

**ADRES:** ZAPLECZE UL. POWSTAŃCÓW WARSZAWY 15  
DZIAŁKA NR 3-217/9  
OBRĘB 3 MIASTO KĘTRZYN

**PROJEKTOWAŁ (A):**  
**BRANŻA KONSTRUKCYJNA:**

mgr inż. **ŁUKASZ KRAWIECKI**  
upr. bud. WAM/0004/PWOK/12

## **SPIS ZAWARTOŚCI:**

### **I. DOKUMENTACJA FORMALNO - PRAWNA**

1. Oświadczenie projektanta o sporządzeniu projektu budowlanego zgodnie z obowiązującymi przepisami oraz zasadami wiedzy technicznej.
2. Uprawnienia projektanta do pełnienia samodzielnych funkcji technicznych wraz z zaświadczeniem o przynależności do właściwej izby samorządu zawodowego.

str. 2-4

### **II. OPIS TECHNICZNY DO PROJEKTU ROZBIÓRKI**

1. Dane ogólne
2. Opis stanu istniejącego wraz z opinią techniczną.
3. Opis prac rozbiórkowych.
4. Zagospodarowanie materiałów z rozbiórek.
5. Uwagi końcowe.
6. Informacja dotycząca planu bezpieczeństwa i ochrony zdrowia.
7. Dokumentacja fotograficzna.

str. 5-14

### **III. CZĘŚĆ GRAFICZNA**

1. Plan sytuacyjny w skali 1:500
2. Rysunki inwentaryzacji – rozbiórki obiektów.

str. 15-19

Kętrzyn luty 2013 rok.

## Oświadczenie

Zgodnie z art. 20 ust. 4 Ustawy Prawo Budowlane oświadczam, że projekt budowlany rozbiórki budynku gospodarczego położonego na działce nr 3-217/9 w Kętrzynie został wykonany zgodnie z obowiązującymi przepisami i zasadami wiedzy technicznej.

---

## OPIS TECHNICZNY

### DO PROJEKTU ROZBIÓRKI BUDYNKU GOSPODARCZEGO

#### 1.0 Dane ogólne

#### 1.1 Przedmiot opracowania

Przedmiotem niniejszego opracowania jest projekt rozbiórki budynku gospodarczego położonego na zapleczu ul. Powstańców Warszawy 15 na działce nr 3-217/9 nr ewidencyjny: 3-217/3.

#### 1.2 Podstawa merytoryczna opracowania

Podstawę merytoryczną opracowania stanowią:

- Zlecenie inwestora,
- Mapa sytuacyjno - wysokościowa w skali 1:500,
- Wizja lokalna,
- Inwentaryzacja budowlana.
- Dokumentacja fotograficzna,
- Uzgodnienia z Inwestorem,
- Obowiązujące normy i przepisy.

#### 1.3 Cel i zakres opracowania

Celem niniejszego opracowania jest wykonanie projektu robót rozbiórkowych budynku gospodarczego wykonanego w technologii tradycyjnej znajdującej się na działce Inwestora. Budynek będzie rozebrany ze względu na jego zły stan techniczny oraz nieprzydatność. Obiekty zostaną rozebrane w całości leżącej na działce 3-217/9. Planuje się pozostawienie muru stanowiącego ogrodzenie działki.

#### 2.0 Opis stanu istniejącego

#### 2.1 Lokalizacja

Budynek gospodarczy graniczący z murem na granicy działki zlokalizowany jest na zapleczu budynków mieszkalnych przy ulicy Powstańców Warszawy 15 w Kętrzynie na działce 3-217/9.

#### 2.2 Ogólna charakterystyka budynku

Budynek jednokondygnacyjny z dachem jednospadowym o kącie nachylenia około 6°. Wymiary zewnętrzne budynku w rzucie: 2,45x11,85m, wysokość:~2,58m. Konstrukcja budynku murowana z cegły pełnej, stropodach żelbetowy płaski kryty papą. Stolarka drzwiowa drewniana. Elewacja tynk cementowo-wapienny. Budynek przeznaczony na potrzeby gospodarcze.

Dane liczbowe:

Wysokość budynku	2,58 m
Powierzchnia zabudowy	28,67 m <sup>2</sup>
Kubatura	67,37 m <sup>3</sup>

---

### 2.3 Przyłącza i instalacje

Instalacje wewnętrzne –nieczynne instalacje elektryczne, wodociągowa oraz kanalizacji sanitarnej.

Istniejące przyłącza –nieczynne kanalizacji sanitarnej oraz wodociągowe.

### 2.4 Zagospodarowanie terenu wokół obiektów.

Teren wokół budynku jest częściowo zagospodarowany. Od strony południowo-wschodniej budynek gospodarczy sąsiaduje bezpośrednio z częścią ogrodzenia murowanego.

### 2.5 Ocena stanu technicznego

Budynek gospodarczy ze względu na zamiar Inwestora dokonania rozbiórki obiektów z powodów nie związanych z jego bezpieczeństwem, odstępuje się od szczegółowego badania ich stanu technicznego. Zagrożenie bezpieczeństwa ludzi i konstrukcji nie występuje.

### 3.0 Opis robót rozbiórkowych

#### 3.1 Roboty przygotowawcze

Prace należy wykonywać zgodnie z Rozporządzeniem MGP i B z dn. 15 grudnia 1994 r. w sprawie warunków i trybu postępowania przy robotach rozbiórkowych nie użytkowanych, zniszczonych lub nie ukończonych obiektów budowlanych (Dz. U. z 1995 r. nr 10 poz. 47)

Przed przystąpieniem do wykonywania prac rozbiórkowych należy wykonać niezbędne zabezpieczenie terenu i jego oznakowanie w sposób wykluczający dostęp osób postronnych do miejsc rozbiórki w czasie jej trwania.

Miejsca niebezpieczne, w których istnieje źródło zagrożenia z powodu możliwości spadania z góry przedmiotów lub materiałów, powinny być oznaczone i ogrodzone poręczami bądź zabezpieczone daszkiem ochronnym. Strefa niebezpieczna wymagająca zabezpieczenia nie może być węższa niż 1/10 wysokości z której mogą spadać przedmioty lub materiały, jednak nie mniej niż 6m.

Daszki ochronne powinny być umieszczone na wysokości nie mniejszej niż 2,4m i ze spadkiem 45° w kierunku źródła zagrożenia. Pokrycie daszków powinno być szczelne i wytrzymałe na spadające przedmioty. W miejscach przejść szerokość daszku powinna być co najmniej 1m szersza od szerokości przejścia.

#### 3.2 Roboty rozbiórkowe

##### 3.2.1 Zasady ogólne

Roboty rozbiórkowe należy wykonywać z zachowaniem maksymalnej ostrożności dokładnie przestrzegając przepisów BHP oraz Rozporządzenia Ministra Infrastruktury z dnia 6 lutego 2003r. w sprawie bezpieczeństwa i higieny pracy podczas wykonywania robót budowlanych. (Dz.U. nr 47, poz. 401).

Wykonać należy niezbędne zabezpieczenia i oznakowania, wyznaczyć pas terenu do 2m od budynku z zakazem przebywania. Należy przestrzegać wszystkich przepisów bezpieczeństwa i higieny pracy. Pracownicy powinni być zaopatrzeni w komplet potrzebnych narzędzi oraz odzież roboczą, hełmy, okulary i rękawice ochronne. Pracujących na wysokości (pow. 1m) obowiązuje zabezpieczenie pasami ochronnymi na linach umocowanych do trwałych elementów budynku.

Przed rozpoczęciem rozbiórki należy odłączyć wszelkie instalacje i media. Miejsca odłączenia, wyłączniki, zawory, winny znajdować się poza obrębem robót rozbiórkowych. Odłączenia wszystkich instalacji, potwierdzić wpisem do dziennika rozbiórki.

---

Roboty powinny być prowadzone tak, aby nie została naruszona stateczność rozbieganego jak i sąsiedniego obiektu oraz tak, aby usuwanie jednego elementu konstrukcyjnego nie wywołało utraty stateczności i przewrócenia się innego fragmentu konstrukcji. W razie potrzeby stosować montażowe podparcia. Rozbiórkę budynku, po usunięciu pokrycia dachowego, rozpocząć od konstrukcji dachu w miejscu zlokalizowanym wzdłuż północno zachodniej ściany. Posuwając prace w kierunku drugiej ściany szczytowej, kolejno, równolegle, demontować krokwie dachowe oraz płatwie. W następnej kolejności należy rozebrać ściany usuwając najpierw elementy okien i wrót. Po skuciu posadzki na gruncie należy rozebrać fundamenty.

**Nie dopuszczalne jest dokonywanie rozbiórki przez podkopywanie lub podcinanie konstrukcji od dołu.**

Prowadzenie robót rozbiórkowych, jeżeli zachodzi możliwość przewrócenia części konstrukcji przez wiatr, jest zabronione.

Gruz i materiały drobnicowe należy usuwać na bieżąco poza rejon robót, do kontenerów, w sposób zabezpieczający przed pyleniem. Roboty rozbiórkowe należy wykonywać z zachowaniem maksimum ostrożności, należy przestrzegać przepisy bezpieczeństwa i higieny pracy przy robotach rozbiórkowych, a w szczególności:

- stosować odpowiednie narzędzia i sprzęt,
- stosować urządzenia zabezpieczające i ochronne,
- stosować środki zabezpieczające pracowników,
- zapewnić bezpieczeństwo publiczne.

Ze względu na konieczność segregacji odpadów prace rozbiórkowe należy prowadzić etapami.

**Zabrania się „wrywania” i podnoszenia dźwigiem elementów zamocowanych!**

Podczas rozbiórki należy uniemożliwić przejścia i przejazdy w ich rejonie, jak ich penetrację przez osoby postronne. Teren, na którym odbywa się rozbiórka obiektów budowlanych należy ogrodzić i oznakować tablicami ostrzegawczymi i tablicą informacyjną.

Należy na bieżąco prowadzić dziennik budowy(rozbiórki). W szczególności zapisy:

- kolejność i sposób wykonywania robót,
- protokolarne stwierdzenie czy ściany, stropy, schody i dach oraz inne części budynku na których będą pracowali robotnicy lub będą ustawiane rusztowania lub drabiny mają dostateczną wytrzymałość,
- opis środków zabezpieczających użytych przy rozbiórce,
- opis okoliczności towarzyszących rozbiórce i mających wpływ na przebieg robót i bezpieczeństwo ludzi.

Przed przystąpieniem do robót rozbiórkowych pracownicy powinni zostać zapoznani z programem rozbiórki i poinstruowani o bezpiecznym sposobie jej wykonania.

### 3.2.2 **Etapy rozbiórki**

- przygotowanie placu rozbiórki z jego wygradzeniem,
- demontaż urządzeń i przewodów instalacyjnych,
- demontaż stolarki drzwiowej,
- demontaż elementów oświetlenia,
- zdjęcie pokrycia dachowego,
- rozebranie konstrukcji dachu, orynnowania, obróbek blacharskich,

- 
- wyburzenie ścian (należy odtworzyć elewacje na istniejącym murze po całkowitej rozbiórce wg pkt. 3.3.1),
  - demontaż posadzki oraz fundamentów,
  - renowacja muru ( tynkowanie, malowanie w 3.3.1).

### 3.2.3 Urządzenia i sieci instalacyjne

Do rozbiórki urządzeń i sieci instalacyjnych można przystąpić dopiero po stwierdzeniu, że wszystkie instalacje zostały odłączone od sieci. **Fakt odłączenia należy potwierdzić odpowiednim wpisem w dzienniku rozbiórki.**

### 3.2.4 Stolarka okienna i drzwiowa

Przed demontażem drzwi należy sprawdzić, czy wskutek osiadania lub uszkodzenia nadproża ościeżnice nie spełniają funkcji podpory ściany. W takim przypadku należy je rozbierać podczas rozbiórki ściany. Ościeżnice wbudowywane podczas murowania ścian należy demontować podczas rozbiórki ścian.

### 3.2.5 Demontaż oświetlenia

Zdemontowane świetlówki zgodnie z ustawą z dnia 29 lipca 2005 roku o zużyтым sprzęcie elektrycznym i elektronicznym (Dz.U. nr 180, poz. 1494 i 1495) należy przekazać do punktu zbierającego zużyty sprzęt.

### 3.2.6 Dach

Rozbiórkę przeprowadzić w sposób opisany w punkcie 3.2.1.

### 3.2.7 Ściany i stropodach

Rozbiórkę ścian prowadzić przy użyciu koparki.

## 3.3 Prace wykończeniowe i uporządkowanie placu rozbiórki

### 3.3.1 Zabezpieczenie sąsiedniego obiektu .

W związku z tym, że ściana planowanego budynku do rozbiórki styka się z murem stanowiącym ogrodzenie działki, po ewentualnej rozbiórce koniecznym jest przeprowadzenie prac naprawczych związanych z odtworzeniem tynku. Na istniejący mur należy wykonać wyprawę w postaci tynku cementowo-wapiennego gr. 1,5 cm.

- *tynk zewnętrzny cementowo-wapienny gr.1,5 cm na ubytkach tynku – należy dostosować fakturę do istniejącego tynku (przed nałożeniem tynku podłoże należy zwilżyć w zależności od chłonności odpowiednią ilością czystej wody i wykonać obrzutkę cementową).*
- *na wyschnięty tynk należy wykonać powłokę malarską ( na całej szerokości muru od strony rozbieranego obiektu) farbą emulsyjną do elewacji zewnętrznych w kolorze dostosowanym do istniejącej elewacji ogrodzenia od strony sąsiedniej - podłoża o nierównej chłonności należy zagruntować.*

### 3.3.2 Uporządkowanie placu rozbiórki.

- *segregacja i wywóz odpadów z rozbiórki,*

- 
- *odpowiednia niwelacja terenu.*

#### **4.0 Zagospodarowanie materiałów z rozbiórek.**

W czasie prowadzenia prac rozbiórkowych materiały należy segregować i oddzielać te, które mogą być wykorzystane jako surowce wtórne, jak elementy metalowe i szkło. W budynku mogą być wbudowane materiały szkodliwe wymagające spełnienia szczególnych wymogów dotyczących utylizacji określonych przepisami szczegółowymi. Pozostałe elementy wbudowane jak ceramika i drewno, porażone są w różnym stopniu przez korozję biologiczną i z tego powodu, praktycznie, nie nadają się do ponownego wbudowania. Porażone drewno również może posłużyć jako materiał opałowy. Zaznaczyć jednak należy, że palenie drewna na miejscu, jako sposób jego utylizacji, jest niedopuszczalne. Zatem praktycznie, prawie całość urobku z rozbiórki budynku przeznaczyc należy do utylizacji na zorganizowanym wysypisku śmieci. Transport gruzu prowadzić na bieżąco w miarę postępu robot rozbiórkowych. Przewozić go samochodami ciężarowymi samowładowczymi, zabezpieczonymi plandekami przed pyleniem w czasie jazdy, czy też siatką przed odrywaniem się drobnych części lotnych. Gruz budowlany zaleca się poddać kruszeniu w sposób zmechanizowany (poza placem budowy) co pozwoli na jego dalsze wykorzystanie jako element podbudowy.

W celu zabezpieczenia środowiska naturalnego oraz sąsiadujących obiektów przed negatywnym wpływem emisji zapylenia wykonawca winien stosować następujące środki ochrony:

- zraszanie miejsc prowadzenia robót,
- zmywanie środków transportowych oraz dróg dojazdowych,
- systematyczny wywóz materiałów z rozbiórki.

#### **5.0 Uwagi końcowe**

1. W trakcie robót dokonywać bieżącej oceny stanu poszczególnych elementów i w miarę potrzeb wykonać niezbędne zabezpieczenia lub wzmocnienia konstrukcji.
2. W trakcie prowadzenia robót rozbiórkowych należy zapewnić ciągły nadzór osoby posiadającej odpowiednie uprawnienia budowlane.
3. Zabrania się „wrywania” i podnoszenia dźwigiem elementów zamocowanych.
4. Zabrania się przebywania osób nad i pod elementami rozbieranymi.
5. W przypadku napotkania w trakcie rozbiórki ukrytych przyłączy lub instalacji, wyjaśnić czy dana instalacja lub przyłącze nie jest użytkowane i po odłączeniu (co należy potwierdzić wpisem do dziennika rozbiórki) ewentualnie rozebrać.
6. Dopuszcza się stosowanie innej niż proponowana technologia rozbiórki pod warunkiem zachowania przepisów BHP.
7. Przestrzegać zasad obowiązujących przy wykonywaniu robót rozbiórkowych, prace wykonywać zgodnie ze sztuką budowlaną, przestrzegać przepisów BHP i Polskich Norm.

*Luty 2013*

OPRACOWAŁ :

mgr inż. ŁUKASZ KRAWIECKI  
upr. bud. WAM/0004/PWOK/12

mgr inż. KAROL KRASODOMSKI

## DOTYCZĄCA BEZPIECZEŃSTWA I OCHRONY ZDROWIA DO PROJEKTU BUDOWLANEGO ROZBIÓRKI

### 6.1 Podstawa opracowania

- *Ustawa z dnia z 07 lipca 1994r. Prawo budowlane /Dz. U. z 2003r Nr 207 poz.2016 z późniejszymi zmianami/.*
- *Rozporządzenie Ministra Infrastruktury z dnia 23 czerwca 2003r w sprawie informacji dotyczącej bezpieczeństwa i ochrony zdrowia oraz planu bezpieczeństwa i ochrony zdrowia /Dz. U. Nr 120 poz.1126/.*

### 6.2 Przedmiot opracowania

Przedmiotem opracowania jest informacja Dotycząca Bezpieczeństwa i Ochrony Zdrowia podczas prowadzenia prac rozbiórkowych: budynku gospodarczego.

### 6.3 Zakres i rodzaj robót:

- *roboty ziemne;*
- *rozbiórki murów z cegły pełnej, elementów stalowych,*
- *rozbiórki konstrukcji drewnianych ścian oraz dachów, elementów betonowych;*
- *demontaż stolarki budowlanej;*
- *rozbiórki okładzin ściennych i podłogowych;*

### 6.4 Elementy zagospodarowania terenu, które mogą stwarzać zagrożenie bezpieczeństwa i zdrowia ludzi.

- *bliska odległość obiektu budowlanego od granic posesji;*
- *budynek sąsiaduje na granicy działki bezpośrednio z murem(ściana południowo wschodnia);*
- *przemieszczeniem i dostępem do osób trzecich.*

### 6.5 Przewidywane zagrożenia podczas realizacji robót budowlanych

- *ryzyko upadku pracownika z wys. powyżej 1m, przy demontażu elementów wyposażenia i konstrukcji rozbieranego budynku;*
- *upuszczenia narzędzi podczas prac;*
- *upadku materiału podczas demontażu szczególnie gruzu;*
- *potrącenia pracownika ładunkiem;*
- *przygniecenia pracownika;*
- *upadek materiałów z wysokości na teren przyległy do budynku;*
- *uszkodzenia ciała substancjami agresywnymi;*
- *okaleczenia wystającymi gwoździami, pociętymi elementami stalowymi i innymi ostrymi,*
- *zabrudzonymi elementami;*



Zabezpieczenia ludzi przed powyższymi zagrożeniami należy określić w „Planie bezpieczeństwa i ochrony zdrowia”, który powinien być sporządzony przez Kierownika Budowy, zgodnie z Ustawą z dnia 7 lipca 1994r. ze zmianami z dnia 27 marca 2003r. Prawo Budowlane (tekst ujednolicony- Dz.U.Nr.80,poz 718 z dnia 10 maja 2003r.). W planie bezpieczeństwa i ochrony zdrowia zwanym dalej „Planem BIOZ” należy uwzględnić podane wyżej zagrożenia, jak i zagrożenia wymienione w innych projektach realizowanych w ramach wspólnego pozwolenia na budowę, lub wspólnego zgłoszenia zamiaru wykonania robót budowlanych.

#### 6.6 **Wydzielenie i oznakowanie miejsc prowadzenia robót budowlanych.**

Wydzielić i oznakować należy:

- *strefy niebezpieczne z uwagi na możliwość spadania materiałów;*
- *strefy pracy maszyn i urządzeń;*
- *wyżej wymienione strefy wydzielić i oznakować zależnie od rejonu i czasu ich wystąpienia oraz rodzaju zastosowanego sprzętu. Należy zastosować tablice bhp w zakresie obsługi maszyn urządzeń i elektronarzędzi oraz o pracach na wysokości, taśmy; barierki i szarfy ostrzegawcze oraz informację pisemną.*

#### 6.7 **Wskazania sposobu prowadzenia instruktażu pracowników i organizacji robót w strefach szczególnego zagrożenia.**

Przed rozpoczęciem budowy kierownik robót powinien:

- *zwrócić uwagę na zatrudnienie ich zgodnie z ich wykształceniem zawodowym i uprawnieniami do prowadzenia prac budowlanych i instalacyjnych i prowadzić wzmożony nadzór a wykonanie powierzyć sprawdzonym i doświadczonym pracownikom;*
- *udzielić instruktażu stanowiskowego dla zatrudnionych na obiekcie robotników ze szczególnym uwzględnieniem zapoznania pracowników ze specyfiką prowadzonych robót oraz z podstawowymi wymogami bhp, jakich muszą przestrzegać na budowie, zapoznać z zabezpieczeniami i środkami ochrony osobistej, udzielaniem pierwszej pomocy oraz podstawowymi zasadami higieny i kultury pracy;*
- *przestrzegać zasad bhp oraz przewidywać powstanie zagrożeń, zorganizować, w razie potrzeby, pierwszą pomoc, bezwzględnie przestrzegać trzeźwości pracowników,*
- *przestrzegać na placu budowy podstawowych zasad ochrony osobistej jak kaski, odpowiednie obuwie, okulary, maski i rękawice ochronne, linki i szelki zabezpieczające, a także asekurację przez osoby towarzyszące;*
- *oznakować plac budowy tablicami informacyjnymi;*
- *chronić barierkami wolne przestrzenie o wysokości powyżej 0,5m;*
- *utrzymać porządek na placu robót z zachowaniem segregacji materiałów budowlanych, składowania materiałów i narzędzi oraz wywożenia gruzu;*
- *używać narzędzi i urządzeń posiadających odpowiednią klasę bezpieczeństwa i zgodnie z ich przeznaczeniem;*
- *przy wykonywaniu robót budowlanych należy zwrócić szczególną uwagę na prawidłowe ustawienie rusztowań ochronnych, siatek i zadaszeń zabezpieczających oraz wyposażenia w odzież ochronną, zgodnie z przepisami.*

W czasie prac budowlanych należy bezwzględnie przestrzegać obowiązujących przepisów BHP. Powinno się zapewnić i utrzymywać wszelkie urządzenia zabezpieczające socjalne oraz sprzęt, odpowiednią odzież dla ochrony życia i zdrowia osób zatrudnionych na budowie oraz dla zapewnienia bezpieczeństwa publicznego. Każdy pracownik powinien znać

---

przepisy i zasady BHP, brać udział w szkoleniu i instruktażu z tego zakresu oraz poddać się wymaganym egzaminom sprawdzającym. Pracownicy powinni posiadać aktualne badania lekarskie oraz uprawnienia do pracy na wysokości. Powinni też być wyposażeni w odpowiedni do charakteru prac sprzęt, kaski ochronne i odzież ochronną.

#### **6.8 Sposób przechowywania i przemieszczania materiałów, wyrobów, substancji oraz preparatów niebezpiecznych na terenie robót. Wywóz i składowanie odpadów.**

W przypadku użycia gazu technicznego należy przechowywać go magazynie typu barakowóz w obrębie inwestycji, lub w pomieszczeniach chronionych i dozorowanych udostępnionych przez Zamawiającego.

Wykonawca rozbiórki staje się w momencie przekazania przez Inwestora obiektów „posiadaczem” odpadów uzyskanych w wyniku jej prowadzenia i jest zobowiązany do ich składowania, recyklingu bądź utylizacji.

Materiałami tymi są:

- stal,
- beton i żelbet,
- drewno,
- izolacje i PCV.

Przewiduje się :

- pocięcie stali i innych metali, uzyskanych w wyniku rozbiórki i wywózkę ich jako złomu,
- przetransportowanie betonu i żelbetu pod stanowisko kruszarki i rozdrobnienie go na materiał do dalszego wykorzystania,
- przekazanie izolacji i tworzyw sztucznych w celu utylizacji lub spalenia.

#### **6.9 Środki techniczne i organizacyjne w strefach szczególnego zagrożenia.**

Zapewnić bezpieczną i sprawną komunikację umożliwiającą szybką ewakuację na wypadek pożaru, awarii poprzez:

- *określić miejsca i sposób oznaczenia dróg komunikacyjnych i ewakuacyjnych,*
- *zgromadzić na placu robót podstawowy sprzęt p. poż.,*
- *posiadać apteczkę ze środkami pierwszej pomocy.*

#### **6.10 Przechowywanie dokumentacji robót oraz innych dokumentów.**

Przechowywanie dokumentacji robót oraz dokumentów niezbędnych do prawidłowej eksploatacji maszyn i urządzeń technicznych /dziennik robót, dokumenty dopuszczenia do eksploatacji urządzeń/ powinny być w pomieszczeniu. Na terenie robót obowiązują ponadto standardowe wymagania z zakresu zabezpieczenia spraw socjalno-bytowych i BHP wynikające z przepisów prawnych a w szczególności z rozporządzenia Ministra Infrastruktury z dnia 06 luty 2003r. w sprawie bezpieczeństwa i higieny pracy podczas wykonywania robót budowlanych.

#### **6.11 Zalecenia wykonawcze i uwagi końcowe:**

- przygotowanie organizacyjne prowadzenia robót budowlanych powinno polegać na zastosowaniu parametrów bezpiecznego zagospodarowania placu budowy,
- usytuowanie stanowisk pracy w budynku poddawany rozbiórce wymaga opracowania harmonogramów prowadzonych prac gwarantujących bezpieczeństwo pracowników,

- 
- wzajemne usytuowanie stanowisk roboczych oraz lokalizację stanowisk materiałów przeprowadzić w sposób nie powodujący kolizji,
  - usytuowanie i prowadzenie dróg komunikacyjnych w sposób bezpieczny dla pracowników budowlanych,
  - roboty rozbiórkowe i budowlane należy prowadzić pod nadzorem technicznym, zgodnie z zasadami sztuki budowlanej, dokumentacją techniczną i warunkami technicznymi wykonania i odbioru robót,
  - maszyny i urządzenia techniczne przewidziane w procesie technologicznym powinny posiadać odpowiednie certyfikaty lub świadectwa zgodności z przepisami oraz spełniać wymagania przepisów i norm higienicznych, higienicznych/tym także wymagania dotyczące ograniczenia hałasu i odprowadzania pyłów do miejscowego odciągu,
  - roboty na wysokości - tj. powyżej 1m powinny być prowadzone, zależnie od ich charakteru przy użyciu odpowiedniego sprzętu, jak np.: inwentaryzowane rusztowanie jezdne, szelki bezpieczeństwa itp.

*Luty 2013*

OPRACOWAŁ :

mgr inż. ŁUKASZ KRAWIECKI  
upr. bud. WAM/0004/PWOK/12



*Fot. nr 1 „Widok ogólny budynku gospodarczego – elewacja frontowa”*



*Fot. nr 2 „Widok ogólny budynku gospodarczego”*

---

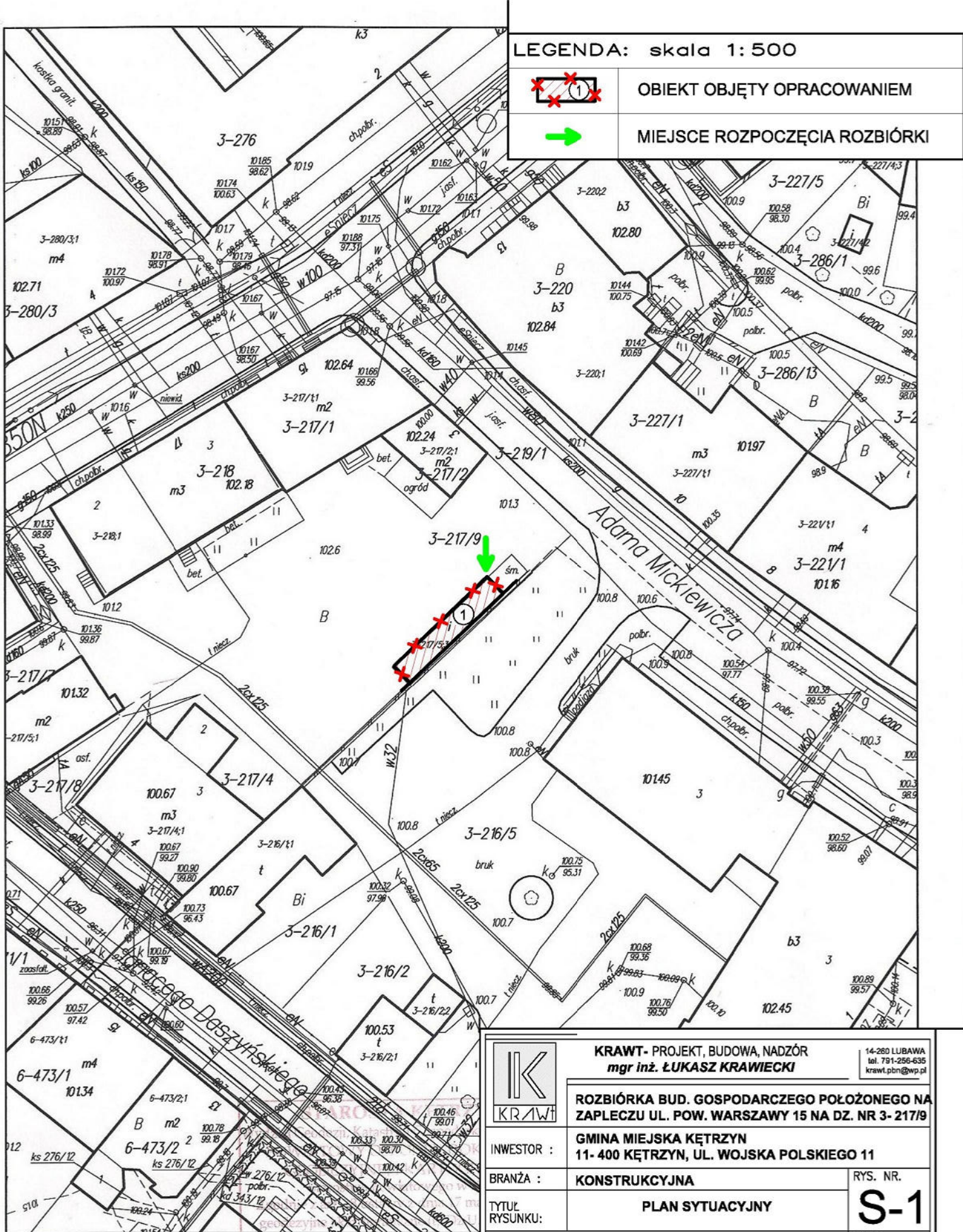
**CZĘŚĆ GRAFICZNA  
DO PROJEKTU ROZBIÓRKI**

1. Mapa zasadnicza
2. Rys nr S-1 Plan sytuacyjny 1:500
3. Rys nr 1 Rzut przyziemia i przekrój A-A 1:50
4. Rys nr 2 Elewacje 1:100









LEGENDA: skala 1:500



OBIEKT OBJĘTY OPRACOWANIEM



MIEJSCE ROZPOCZĘCIA ROZBIÓRKI

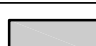


Miasto Kętrzyn  
skala 1:500

sa-pod-6642.1.28.2013

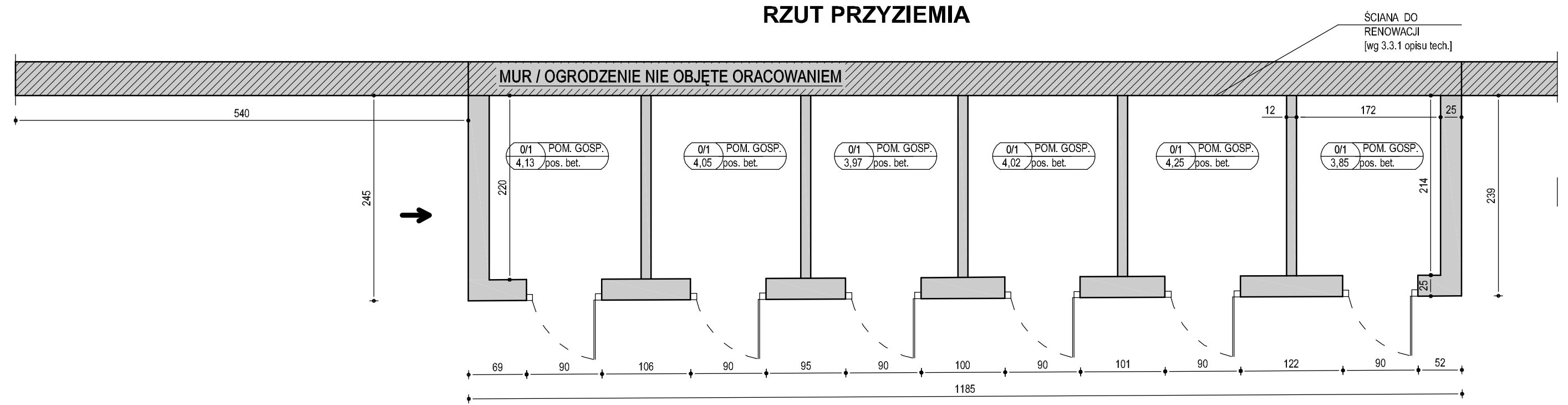
poz. 128/ ze zm.) reprodukcje i rozprowadzanie niniejszego dokumentu zezwolenia Starosty Kętrzyńskiego  
Kętrzyn, dn. 14.01.2013

 KRAWT	<b>KRAWT- PROJEKT, BUDOWA, NADZÓR</b> <b>mgr inż. ŁUKASZ KRAWIECKI</b>		14-260 LUBAWA tel. 791-256-635 krawl.pln@wp.pl
	<b>ROZBIÓRKA BUD. GOSPODARCZEGO POŁOŻONEGO NA ZAPLECZU UL. POW. WARSZAWY 15 NA DZ. NR 3- 217/9</b>		
INWESTOR :	<b>GMINA MIEJSKA KĘTRZYN</b> <b>11- 400 KĘTRZYN, UL. WOJSKA POLSKIEGO 11</b>		
BRANŻA :	<b>KONSTRUKCYJNA</b>	RYS. NR.	
TYTUŁ RYSUNKU:	<b>PLAN SYTUACYJNY</b>		<b>S-1</b>
OPRACOWAŁ:	mgr inż. ŁUKASZ KRAWIECKI upr. bud. nr WAM/0004/PWOK/112		SKALA:
			<b>1:500</b>
OPRACOWAŁ:	mgr inż. KAROL KRASODOMSKI		DATA:
			<b>02.2013</b>

**LEGENDA:**

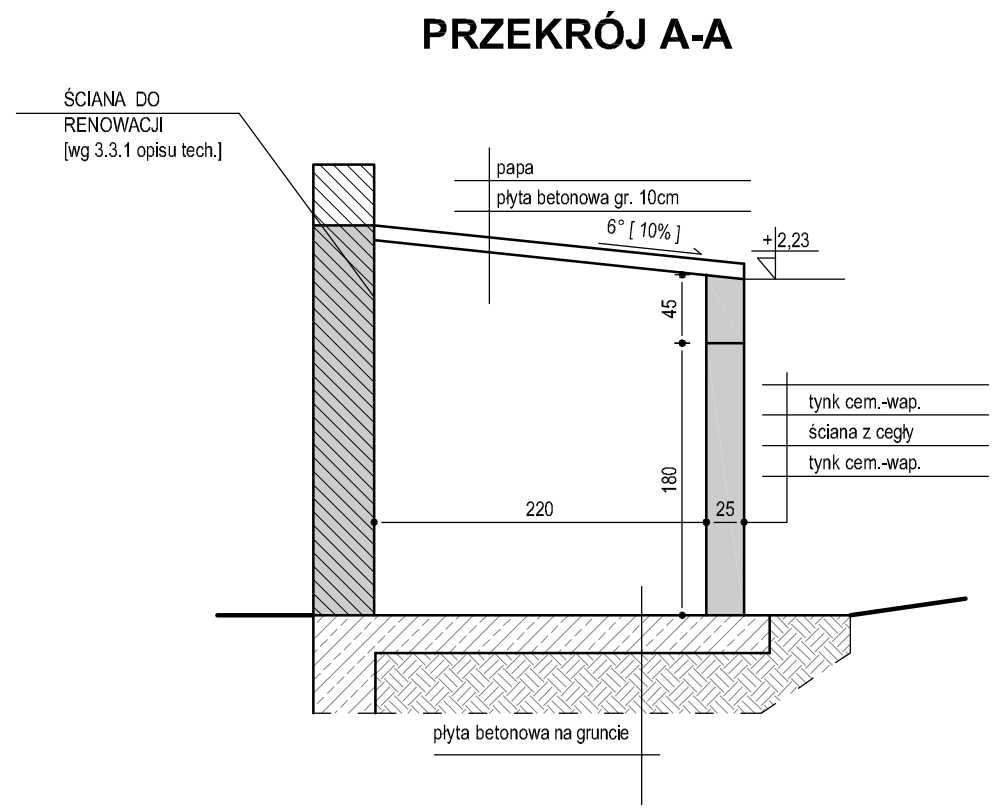
	ISTNIEJĄCE ŚCIANY DO WYBURZENIA
	ISTNIEJĄCY MUR DO RENOWACJI WSPÓLNA ŚCIANA BUDYNKÓW GOSP.
	MIEJSCE ROZPOCZĘCIA ROZBIÓRKI

**RZUT PRZYZIEMIA, PRZEKRÓJ A-A  
SKALA 1:50**



**ZESTAWIENIE POWIERZCHI POMIESZCZEŃ**

NR	NAZWA POMIESZCZENIA	POW. [m <sup>2</sup> ]	WYK. POSADZKI
<b>PRZYZIEMIE</b>			
1/1	POM. GOSP.	4,13	podł. betonowe
1/2	POM. GOSP.	4,05	podł. betonowe
1/3	POM. GOSP.	3,97	podł. betonowe
1/4	POM. GOSP.	4,02	podł. betonowe
1/5	POM. GOSP.	4,25	podł. betonowe
1/6	POM. GOSP.	3,85	podł. betonowe
		16,17	

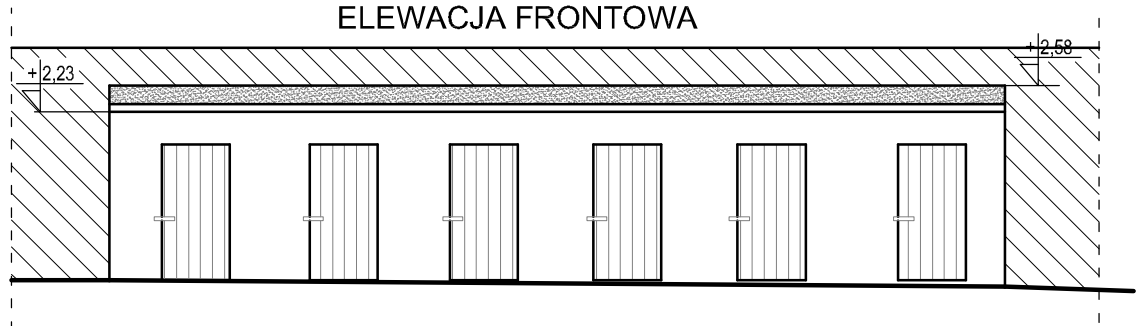


	<b>KRAWI</b> - PROJEKT, BUDOWA, NADZÓR mgr inż. ŁUKASZ KRAWIECKI	14-260 LUBAWA tel. 791-256-636 krawi.pbn@wp.pl
	<b>ROZBIÓRKA BUD. GOSPODARCZEGO POŁOŻONEGO NA ZAPLECZU UL. POW. WARSZAWY 15 NA DZ. NR 3-217/9</b>	
INWESTOR :	<b>GMINA MIEJSKA KĘTRZYN 11- 400 KĘTRZYN, UL. WOJSKA POLSKIEGO 11</b>	RYS. NR.
BRANŻA :	<b>KONSTRUKCYJNA/ INWENTARYZACJA</b>	<b>1</b>
TYTUŁ RYSUNKU:	<b>RZUT PRZYZIEMIA, PRZEKRÓJ A-A</b>	SKALA:
OPRACOWAŁ:	mgr inż. ŁUKASZ KRAWIECKI upr. bud. nr WAM/0004/PWOK/112	<b>1:50</b>
OPRACOWAŁ:	mgr inż. KAROL KRASODOMSKI	DATA: <b>02.2013</b>

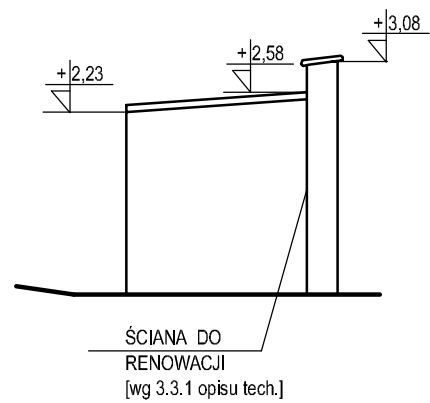
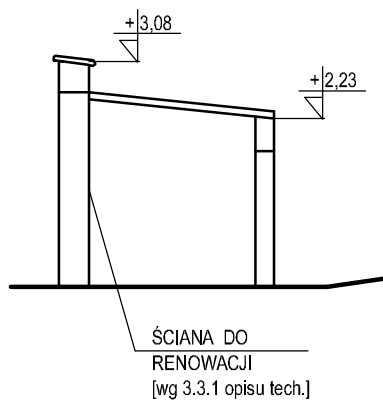



# ELEWACJE SKALA 1:100

## ELEWACJA FRONTOWA



## ELEWACJA BOCZNA



 <b>KRAWT</b>	<b>KRAWT- PROJEKT, BUDOWA, NADZÓR</b> <i>mgr inż. ŁUKASZ KRAWIECKI</i>		14-260 LUBAWA tel. 791-256-635 krawt.pbn@wp.pl
	<b>ROZBIÓRKA BUD. GOSPODARCZEGO POŁOŻONEGO NA                  ZAPLECZU UL. POW. WARSZAWY 15 NA DZ. NR 3- 217/9</b>		
INWESTOR :	<b>GMINA MIEJSKA KĘTRZYN                  11- 400 KĘTRZYN, UL. WOJSKA POLSKIEGO 11</b>		
BRANŻA :	<b>KONSTRUKCYJNA/ INWENTARYZACJA</b>	RYS. NR. <div style="font-size: 2em; font-weight: bold; text-align: center;">2</div>	
TYTUŁ RYSUNKU:	<b>ELEWACJE</b>		
OPRACOWAŁ:	mgr inż. ŁUKASZ KRAWIECKI upr. bud. nr WAM/0004/PWOK/112		SKALA: <div style="font-size: 1.5em; font-weight: bold;">1:100</div>
OPRACOWAŁ:	mgr inż. KAROL KRASODOMSKI		DATA: <div style="font-weight: bold;">02.2013</div>