

Załącznik nr 8
do SIWZ
znak: SOO.271.10.2018

*Załącznik nr 2
do umowy BZP.272.....2017*

**SPECYFIKACJA TECHNICZNA
WYKONANIA I ODBIORU ROBÓT**
**do remontu nawierzchni ciągów komunikacyjnych na terenie miasta
Kętrzyn w ramach robót publicznych i prac interwencyjnych
w 2018 roku – część I.**

Kod przedmiotu zamówienia CPV: – 45 23 30 00 - 9

Roboty w zakresie nawierzchni dróg – kod CPV- 45.23.32.20-7
Roboty ziemne – kod CPV- 45.11.12.00-0

Spis treści:

I UKŁAD WARSTW	3 str
1.1 Układ warstw konstrukcyjnych nawierzchni utwardzonych	3 str
1.2 Technologia obramowania nawierzchni utwardzonych	4 str
II TECHNOLOGIA NAWIERZCHNI	5 str
2.1 Tyczenie trasy	5 str
2.2 Rozbiórka elementów starej nawierzchni	5 str
2.3 Koryto wraz z profilowaniem i zagęszczeniem	6 str
2.4 Roboty ziemne (wykopy przestrzenne, nasypy)	7 str
2.5 Kostka polbruk	8 str
2.6 Kostka kamienna	9 str
2.7 Podsypka cementowo-piaskowa	16 str
2.8 Grunt stabilizowany cementem	16 str
2.8.1 Cement	16 str
2.8.2 Grunty rodzime	17 str
2.8.3 Kruszywa	18 str
2.8.4 Woda	19 str
2.8.5 Grunt lub kruszywo stabilizowane cementem	19 str
2.8.6 Projektowanie składu mieszanki kruszywa stabilizowanego cementem	20 str
2.8.7 Stabilizacja metodą mieszania na miejscu	20 str
2.8.8 Stabilizacja metodą mieszania w mieszarkach stacjonarnych	21 str
2.8.9 Zagęszczanie	22 str
2.8.10 Pielęgnacja warstw z gruntu i kruszywa stabilizowanych cementem	22 str
2.9 Pospółka	22 str
2.10 Geowłóknina	23 str
2.10.1 Geowłóknina – jezdnie i parkingi	23 str
2.10.2 Geowłóknina – ciągi komunikacyjne dla ruchu pieszego i rowerowego	24 str
2.11 Krawężniki	25 str
2.11.1 Krawężniki betonowe	25 str
2.11.2 Krawężniki i oporniki kamienne	25 str
2.12 Obrzeża	27 str
2.13 Humusowanie i obsianie	27 str
2.14 Odwodnienie korpusu drogowego – kanalizacja deszczowa	28 str
2.15 Poręcze stalowe	30 str

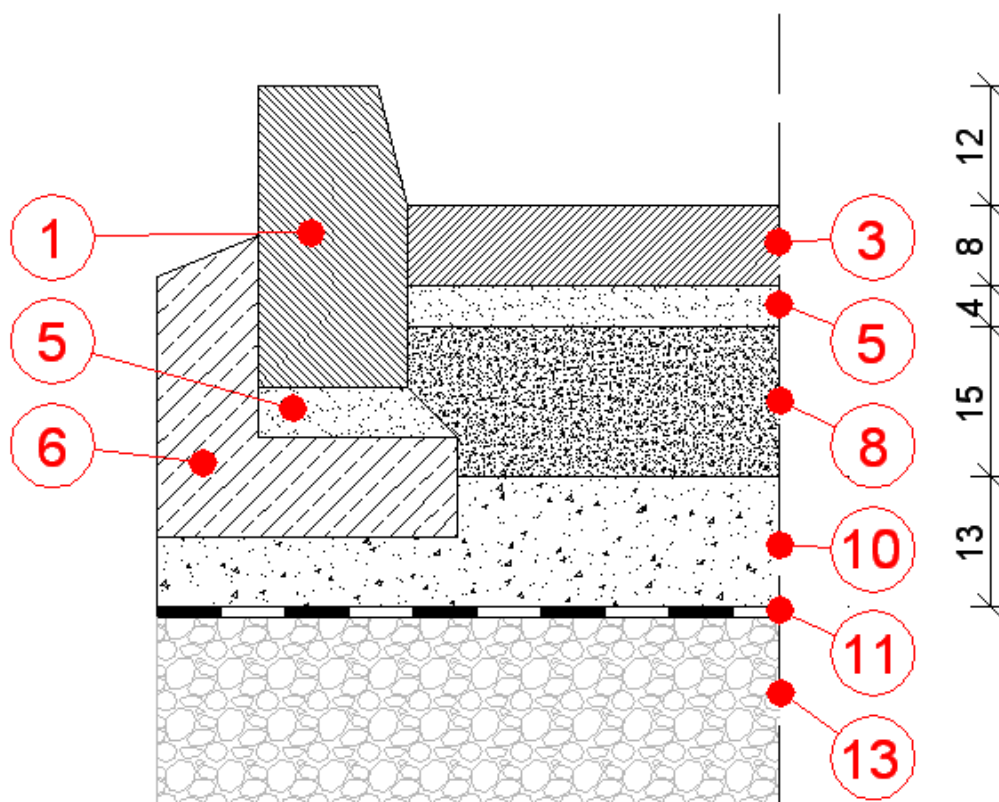
I UKŁAD WARSTW

1.1. Układ warstw konstrukcyjnych nawierzchni utwardzonych:

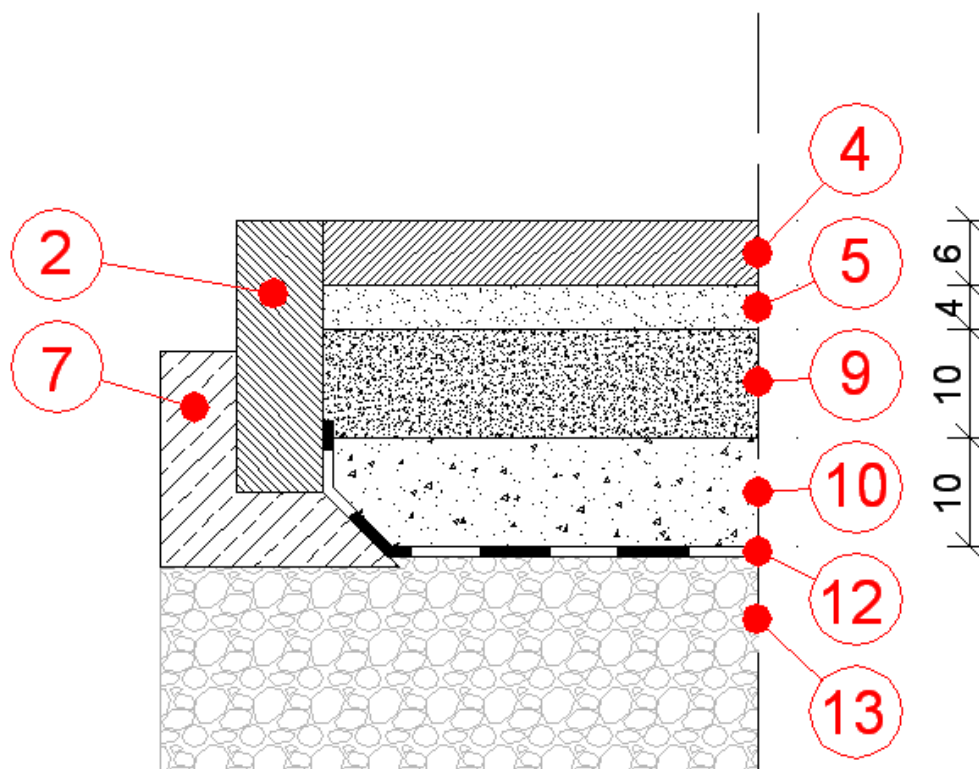
LEGENDA:

- 1 - krawężnik 15x30 (w uzgodnionych miejscach najazdowy/skośny)
- 2 - obrzeże 8x25 (przy wykonaniu schodów 8x30)
- 3 - kostka betonowa grubości 8cm
- 4 - kostka betonowa grubości 6 cm
- 5 - podsypka cementowo-piaskowa
- 6 - łąwa betonowa z betonu B15
- 7 - łąwa betonowa z betonu B10
- 8 - grunt stabilizowany cementem $R_m=2,5$ MPa
- 9 - grunt stabilizowany cementem $R_m=1,5$ MPa
- 10 - pospółka
- 11 - geowłóknina Typar SF65 lub geowłóknina o równoważnych parametrach
- 12 - geowłóknina Typar SF32 lub geowłóknina o równoważnych parametrach
- 13 - grunt rodzimy

Rys.1 Jezdnie oraz parkingi

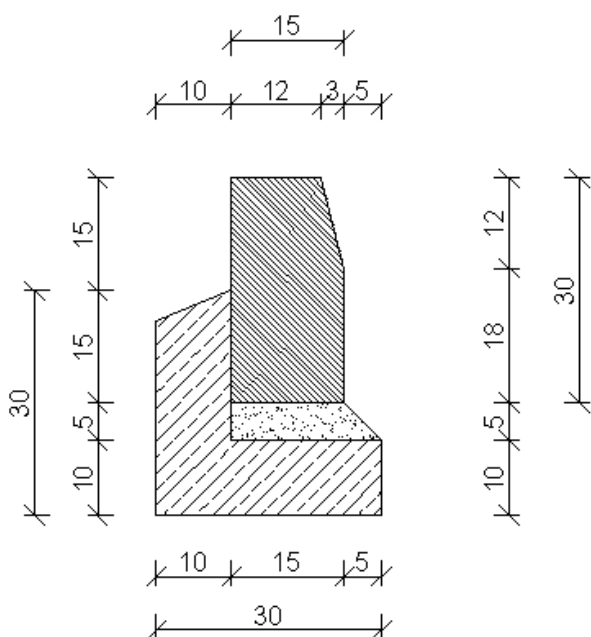


Rys.2 Ciągi komunikacyjne dla ruchu pieszego i rowerowego

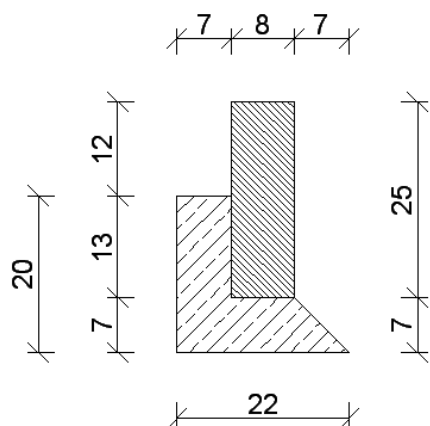


1.2. Technologia obramowania nawierzchni utwardzonych.

Rys.3 Jezdnie oraz parkingi – krawężnik 15x30 na ławie betonowej



Rys.4 Ciągi komunikacyjne dla ruchu pieszego i rowerowego – obrzeże 8x25 na ławie z chudego betonu



Uwaga!:

Przy wykonaniu schodów czoła stopni (podstopnice) oraz policzki stopni wykonać z obrzeży 8x30.

II TECHNOLOGIA NAWIERZCHNI

2.1. Tyczenie trasy

Prace pomiarowe powinny być wykonane przez osoby mające odpowiednie kwalifikacje i uprawnienia.

W zakres robót wchodzi:

- wyznaczenie punktów osi trasy i punktów wysokościowych,
- wyznaczenie przekrojów poprzecznych,
- wykonywanie pomiarów bieżących w miarę postępu robót ,
- zastabilizowanie punktów w sposób trwały, ochrona ich przed zniszczeniem i oznakowanie ułatwiające odszukanie i ewentualne odtworzenie.

2.2. Rozbiórka elementów starej nawierzchni

Roboty rozbiórkowe elementów dróg, ogrodzeń i innych niezbędnych do wykonania zlecenia obejmują usunięcie z pasa terenu objętego remontem wszystkich warstw nawierzchni drogowych, krawężników, chodników oraz innych elementów w stosunku do których zostało to przewidziane w zleceniu.

Warstwy nawierzchni należy usuwać mechanicznie. W przypadku elementów nawierzchni chodników, które mają być oddane do dyspozycji Gminy Miejskiej Kętrzyn oraz w miejscach trudno dostępnych dla sprzętu mechanicznego zakłada się ręczne prowadzenie robót rozbiórkowych.

Likwidowane elementy należy rozbierać mechanicznie w sposób określony przez Inżyniera.

Wykorzystanie elementów z rozbiórek należy uzgadniać z Gminą Miejską Kętrzyn. Wszystkie elementy możliwe do powtórznego wykorzystania powinny być usuwane bez powodowania zbędnych uszkodzeń. O ile uzyskane elementy nie stają się własnością Wykonawcy, powinien on przewieźć je na miejsce wskazane przez Inżyniera.

Elementy i materiały, które stają się własnością Wykonawcy powinny być usunięte z terenu budowy. Gruz i odpady z rozbiórek należy odwieźć na miejsce zaakceptowane przez Inżyniera.

Ewentualne doły (wykopy) powstałe po rozbiórce elementów dróg znajdujące się w miejscach, gdzie zgodnie ze zleceniem będą wykonywane wykopy powinny być tymczasowo zabezpieczone. W szczególności należy zapobiec gromadzeniu się w nich wody opadowej. Wszystkie pozostałe doły (wykopy) należy wypełnić, warstwami gruntem do poziomu otaczającego terenu i zagęścić.

2.3. Koryto wraz z profilowaniem i zagęszczeniem

Wykonawca może przystąpić do wykonywania koryta oraz profilowania i zagęszczania podłoża dopiero po zakończeniu i odebraniu robót ziemnych, a także robót związanych z wykonaniem elementów odwodnienia i instalacji urządzeń podziemnych w korpusie ziemnym oraz bezpośrednio przed rozpoczęciem robót związanych z wykonaniem warstw nawierzchni. Wcześniejsze przystąpienie do robót wymaga zgody Inżyniera i korzystnych warunków atmosferycznych.

W wykonanym korycie nie może odbywać się ruch budowlany niezwiązany bezpośrednio z wykonaniem pierwszej warstwy nawierzchni.

Profilowanie:

Przed przystąpieniem do profilowania podłoża powinno być oczyszczone ze wszelkich zanieczyszczeń. Należy usunąć błoto i grunt, który uległ nadmiernemu nawilgoceniu.

Po oczyszczeniu powierzchni podłoża należy sprawdzić, czy istniejące rzędne terenu umożliwiają uzyskanie po profilowaniu zaprojektowanych rzędnych podłoża. Zaleca się, aby rzędne terenu przed profilowaniem były o co najmniej 5 cm wyższe niż projektowane rzędne podłoża. Jeżeli powyższy warunek nie jest spełniony i występują zniżenia poziomu w podłożu przewidzianym do profilowania, Wykonawca powinien spulchnić podłożę na głębokość zaakceptowaną przez Inżyniera, dowieźć dodatkowy grunt spełniający wymagania obowiązujące dla górnej strefy korpusu, w ilości koniecznej do uzyskania wymaganych rzędnych wysokościowych i zagęścić warstwę do uzyskania wartości wskaźnika zagęszczenia, określonych poniżej.

Przed przystąpieniem do profilowania oczyszczonego podłoża jego powierzchnię należy dogęścić 3 – 4 przejściami walca średniego stalowego, gładkiego lub w inny sposób uzgodniony z Inżynierem.

Zagęszczanie:

Bezpośrednio po profilowaniu należy przystąpić do jego dogęszczania przez np. wałowanie. Zagęszczanie należy kontrolować według normalnej próby Proctora. Nośność należy kontrolować przez badanie płytą VSS lub płytą dynamiczną. Wymagania wskaźnika zagęszczenia i wtórnego modułu odkształcenia są następujące w zależności od głębokości pomiaru:

a) w drogach, chodnikach i nawierzchniach gruntowych służących do ruchu pieszego lub jeźdnego:

- górna warstwa, do 1,2 m od powierzchni terenu docelowego: $I_s \geq 1,00$
- poniżej 1,2 m: $I_s \geq 0,98$

b) w terenach zielonych dopuszczalny zasyp gruntem rodzimym:

- $I_s \geq 0,95$

Uwaga nr 1 !

Jeżeli właściciel lub zarządca działki/drogi nie należącej do Zamawiającego lub inny podmiot decyzyjny będą wymagać wyższych parametrów zagęszczenia Wykonawca ma obowiązek dostosować się do tych wytycznych.

Uwaga nr 2 !

Do Wykonawcy należy wywóz ziemi z korytowania. Miejsce, w które Wykonawca wywiezie ziemię nie będzie wskazane przez Zamawiającego, Wykonawca we własnym zakresie zagospodaruje tę ziemię.

W przypadku, gdy gruboziarnisty materiał tworzący podłoże uniemożliwia przeprowadzenie badania zagęszczenia, kontrolę zagęszczenia należy oprzeć na metodzie obciążeń płytowych. Należy określić pierwotny i wtórny moduł odkształcenia podłoża według PN-S-02215-1998. Stosunek wtórnego i pierwotnego modułu odkształcenia nie powinien przekraczać 2,2.

Wilgotność gruntu podłoża podczas zagęszczania powinna być równa wilgotności optymalnej z tolerancją od -20% do +10%.

Jeżeli wyprofilowane i zagęszczone podłoże uległo nadmiernemu zawilgoceniu, to przed przystąpieniem do układania następnej warstwy należy odczekać do czasu jego naturalnego osuszenia lub zastosować inne środki i metody w uzgodnieniu z Inżynierem.

Utrzymanie koryta oraz wyprofilowanego i zagęszczonego podłoża

Podłoże (koryto) po wyprofilowaniu i zagęszczeniu powinno być utrzymywane w dobrym stanie.

Jeżeli po wykonaniu robót związanych z profilowaniem i zagęszczeniem podłoża nastąpi przerwa w robotach i Wykonawca nie przystąpi natychmiast do układania warstw nawierzchni, to powinien on zabezpieczyć podłoże przed nadmiernym zawilgoceniem, na przykład przez rozłożenie folii lub w inny sposób zaakceptowany przez Inżyniera.

Jeżeli wyprofilowane i zagęszczone podłoże uległo nadmiernemu zawilgoceniu, to do układania kolejnej warstwy można przystąpić dopiero po jego naturalnym osuszeniu.

Po osuszeniu podłoża Inżynier oceni jego stan i ewentualnie zaleci wykonanie niezbędnych napraw. Jeżeli zawilgocenie nastąpiło wskutek zaniedbania Wykonawcy, to naprawę wykona on na własny koszt.

2.4. Roboty ziemne (wykopy przestrzenne, nasypy)

Na materiał do niwelacji różnic wysokości terenu pierwotnego i projektowanego (nasypy) używać pospółki opisanej w pkt. 2.9.

Roboty ziemne należy wykonać zgodnie z normą PN-S-02205. Wykopy w pobliżu istniejącego uzbrojenia należy wykonać ręcznie, bez użycia sprzętu zmechanizowanego z zachowaniem szczególnej ostrożności i pod fachowym nadzorem technicznym zapewnionym przez wykonawcę robót.

Podczas prac należy zwrócić szczególną uwagę na zachowanie w stanie nienaruszonym punktów geodezyjnych, które podlegają ochronie w trybie przepisów ustawy Prawo Geodezyjne i Kartograficzne (Dz.U. 30/89 i 15/91).

Wymagane wskaźniki zagęszczenia gruntów i podbudów podano w pkt. 2.3 „Koryto wraz z profilowaniem i zagęszczeniem”. Warstwy gruntu należy zagęszczać pasami od krawędzi ku osi nasypu.

Mieszankę kruszywa o ściśle określonym uziarnieniu i wilgotności optymalnej należy rozkładać w warstwie o jednakowej grubości, takiej, aby jej ostateczna grubość po zagęszczeniu była równa grubości projektowanej. Grubość pojedynczo układanej warstwy po zagęszczeniu nie może przekraczać 20 cm.

2.5. Kostka polbruk

Do każdej ilości jednorazowo wysyłanego materiału (brukowej kostki betonowej, cementu, piasku) dołączony powinien być dokument potwierdzający jego jakość na podstawie przeprowadzonych badań. Kostka powinna posiadać aprobatę techniczną IBDiM.

Kolor i kształt kostki na poszczególnych odcinkach robót należy dobrać zgodnie z projektem zgłoszenia robót i zgodnie z uzgodnieniami z inżynierem.

Wymagania dla kostki :

- a) wytrzymałość na ściskanie po 28 dniach (średnio z 6-ciu kostek) nie powinna być mniejsza niż 50 MPa,
- b) nasiąkliwość nie większa niż 5%,
- c) odporność na działanie mrozu po 50 cyklach zamrażania i odmrażania próbek jest wystarczająca, jeżeli: próbka nie wykazuje pęknięć, strata masy nie przekracza 5%, obniżenie wytrzymałości na ściskanie w stosunku do wytrzymałości próbek nie zamrażanych nie jest większe niż 20%,
- d) ścieralność na tarczy Boehmego, określona stratą wysokości nie większa niż 3 mm.

Powierzchnie elementów powinny być bez rys, pęknięć i ubytków betonu. Krawędzie elementów powinny być równe i proste. Tekstura i kolor powierzchni górnej (licowej) powinny być jednorodne, struktura zwarta. Dopuszczalne odchyłki wymiarów wynoszą:

- dla długości i szerokości: ± 3 mm,
- dla grubości: ± 5 mm.

Powierzchnie boczne uważa się za płaskie względnie proste jeżeli nie występują odchylenia powyżej 2 mm przy grubości elementu ≤ 8 cm.

Sprawdzenie wyglądu zewnętrznego należy przeprowadzić na podstawie oględzin elementu poprzez pomiar i policzenie uszkodzeń występujących na powierzchniach i krawędziach elementu. Pomiarów należy dokonywać zgodnie z PN-80/B-10021.

W razie wystąpienia wątpliwości Inżynier może zmienić sposób pobierania próbek lub poszerzyć zakres kontroli kostki betonowej o inny rodzaj badań.

Materiały do wypełnienia szczelin pomiędzy ściankami bocznymi:

Należy stosować mieszankę cementowo-piaskową dla podsypki 1:4 z cementu portlandzkiego klasy 32,5 wg PN-B-19701 i piasku wg PN-B-06712 lub ewentualnie:

- piasek płukany 0-2 mm
- mieszanka drobna 0-4 mm
- żwir lub grys 1-3 mm

Zastosowanie materiału zapyłonego lub niepłukanego może spowodować trwałe zanieczyszczenie powierzchni kostki. Szczeliny muszą być całkowicie wypełnione. Jeżeli szczeliny nie będą dobrze wypełnione lub będą zbyt małe, może dochodzić do odprysków

krawędzi przylicowych kostki podczas eksploatacji nawierzchni, a czasami już podczas dobijania kostki wibratorem po jej ułożeniu. Wypełnianie szczelin musi być systematyczne, stosownie do postępu prac przy układaniu kostki.

W przypadku stosowania mieszanki cementowo-piaskowej woda powinna spełniać wymagania normy PN-B-32250.

Cement można przechowywać nie dłużej niż 3 miesiące. Przechowywanie i transport cementu wg BN-88/6731-08.

Piasek i kruszywo należy gromadzić w przyzmacz na dobrze odwodnionym placu w warunkach zabezpieczających przed zanieczyszczeniem i wymieszaniem różnych rodzajów i frakcji.

Układanie nawierzchni:

- a) brukową kostkę betonową należy zawsze układać na warstwie podsypki wykonanej z piasku i cementu, wyprofilowanej zgodnie z założeniami; grubość podsypki po zagęszczeniu nawierzchni powinna wynosić 4 cm ,
- b) dopuszczalne odchylenie wysokości pomiędzy płaszczyznami sąsiadujących ze sobą elementów nie może przekraczać 2 mm,
- c) szerokość spoiny na odcinkach prostych powinna wynosić 3 mm,
- d) wiązania spoin w sąsiednich rzędach powinny się mijać o ½ szerokości,
- e) elementy betonowe na łukach należy tak układać, aby spoiny rozszerzały się wachlarzowato, jednak były nie szersze niż 9 mm,
- f) spoiny pomiędzy kostkami po oczyszczeniu powinny być zamulone materiałem opisanym powyżej (mieszanka cementowo-piaskowa, piasek płukany itd.) na pełną grubość elementu ,
- g) ułożoną nawierzchnię z kostek należy ubić wibratorami płytowymi z osłoną z tworzywa sztucznego dla ochrony kostek przed uszkodzeniem i zabrudzeniem; zagęszczanie należy prowadzić od krawędzi niższej ku wyżej położonej w kierunku poprzecznym kształtek,
- h) po ubiciu należy szczeliny uzupełnić materiałem opisanym powyżej (mieszanka cementowo-piaskowa, piasek płukany itd.).

2.6. Kostka kamienna

Kamienna kostka drogowa wg PN-B-11100 jest stosowana do budowy nawierzchni z kostki kamiennej wg PN-S-06100 oraz do budowy nawierzchni z kostki kamiennej nieregularnej wg PN-S-96026.

W zależności od kształtów rozróżnia się trzy typy kostki:

- regularną: (normalną lub łącznikową),
- rzędową,
- nieregularną.

W zależności od jakości surowca skalnego użytego do wyrobu kostki rozróżnia się dwie klasy kostki: I, II.

W zależności od dokładności wykonania rozróżnia się trzy gatunki kostki: 1,2,3.

W zależności od wymiaru zasadniczego – wysokości kostki, rozróżnia się następujące wielkości (cm):

- kostka regularna i rzędowa – 12, 14, 16 i 18,
- kostka nieregularna – 5, 6, 8 i 10.

Wymagania:

Surowcem do wyrobu kostki kamiennej są skały magmowe, osadowe i przeobrażone. Wymagane cechy fizyczne i wytrzymałościowe przedstawia tablica 1:

Tablica 1. Wymagane cechy fizyczne i wytrzymałościowe dla kostki kamiennej

L.p.	Cechy fizyczne i wytrzymałościowe	Klasa		Badania według
		I	II	
1	Wytrzymałość na ściskanie w stanie powietrzno-suchym, MPa, nie mniej niż	160	120	PN-B-04110
2	Ścieralność na tarczy Boehmego, w centymetrach, nie więcej niż	0,2	0,4	PN-B-04111
3	Wytrzymałość na uderzenie (zwięzłość), liczba uderzeń, nie mniej niż	12	8	PN-B-04115
4	Nasiąkliwość wodą, w %, nie więcej niż	0,5	1,0	PN-B-04101
5	Odporność na zamrażanie	nie bada się	całkowita	PN-B-04102

Kształt i wymiary kostki regularnej:

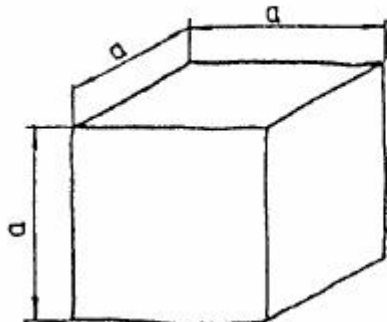
Kostka regularna normalna powinna mieć kształt sześcianu.

Kostka regularna łącznikowa powinna mieć kształt prostopadłościanu.

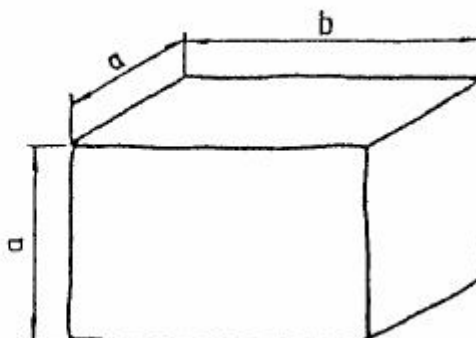
Kształt kostki regularnej normalnej i łącznikowej przedstawia rysunek 5.

Rys.5 Kształt kostki regularnej normalnej i łącznikowej

A - normalna



B - łącznikowa



Wymagania dotyczące wymiarów kostki regularnej normalnej i normalnej łącznikowej przedstawia tablica 2.

Tablica 2. Wymagane cechy fizyczne i wytrzymałościowe dla kostki kamiennej regularnej

L.p.	Cechy fizyczne i wytrzymałościowe	Wielkość [cm]				Dopuszczalne odchyłki dla gatunku [cm]		
		12	14	16	18	1	2	3
1	Wymiar a	12	14	16	18	±0,5	±0,7	±1,0
2	Wymiar b	18	21	24	27	±0,7	±1,0	±1,2
3	Stosunek pola powierzchni dolnej (stopki) do górnej (czoła), nie mniejszy niż	-	-	-	-	1,0	0,8	0,7
4	Nierówności powierzchni górnej (czoła), nie większe niż	-	-	-	-	±0,4	±0,4	±0,6
5	Wypukłość powierzchni bocznej, nie większa niż	-	-	-	-	0,4	0,8	0,8
6	Nierówność powierzchni dolnej (stopki), nie większa niż	-	-	-	-	±0,4	nie bada się	
7	Pęknięcia kostki	-	-	-	-	niedopuszczalne		

Krawędzie co najmniej jednej powierzchni kostki gatunku 1 powinny być bez uszkodzeń. Pozostałe krawędzie kostki mogą mieć uszkodzenie długości nie większej niż pół wymiaru wysokości kostki (a), natomiast łączna ich długość nie powinna przekraczać wymiaru wysokości kostki (a).

Kostki gatunku 2 i 3 mogą mieć uszkodzenia krawędzi powierzchni czołowej o długości nie większej niż pół wymiaru wysokości kostki (a), natomiast łączna ich długość nie powinna przekraczać wielkości wymiaru wysokości kostki (a).

Uszkodzenia któregośkolwiek z naroży kostki gatunku 1 i naroży powierzchni górnej (czoła) kostki gatunku 2 i 3 są niedopuszczalne.

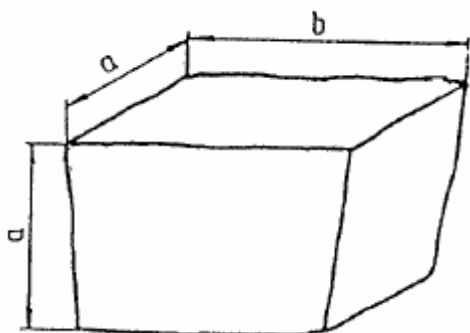
Szerokość lub głębokość uszkodzenia krawędzi lub naroży nie powinna być większa niż 0,6 cm.

Kształt i wymiary kostki rządowej:

Kostka rządowa powinna mieć kształt zbliżony do prostopadłościanu o równoległej powierzchni dolnej do górnej. Cała bryła kostki powinna mieścić się w prostopadłościanie zbudowanym na powierzchni górnej jako podstawie.

Kształt kostki rządowej przedstawia rysunek 6.

Rys.6 Kształt kostki rządowej.



Wymagania dotyczące wymiarów kostki rzędowej przedstawia tablica 3.

Uszkodzenia krawędzi i naroży kostki powinny być nie większe niż podane dla gatunku 2 i 3 kostki regularnej.

Szerokość lub głębokość uszkodzenia krawędzi lub naroży nie powinna być większa niż 0,6 cm.

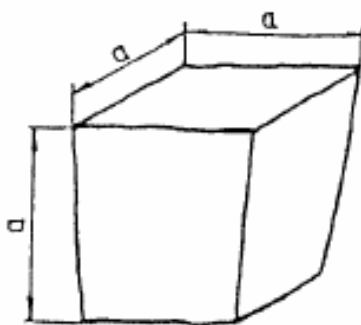
Tablica 3. Wymagane cechy fizyczne i wytrzymałościowe dla kostki kamiennej rzędowej

L.p.	Cechy fizyczne i wytrzymałościowe	Wielkość [cm]				Dopuszczalne odchyłki dla gatunku [cm]		
		12	14	16	18	1	2	3
1	Wymiar a	12	14	16	18	±0,5	±0,7	±1,0
2	Wymiar b	od 12 do 24	od 14 do 28	od 16 do 32	od 18 do 36	-	-	-
3	Stosunek pola powierzchni dolnej (stopki) do górnej (czoła), nie mniejszy niż	-	-	-	-	0,8	0,7	0,6
4	Nierówności powierzchni górnej (czoła), nie większe niż	-	-	-	-	±0,4	±0,6	±0,8
5	Pęknięcia kostki	-	-	-	-	nie dopuszczalne		

Kształt i wymiary kostki nieregularnej:

Kostka nieregularna powinna mieć kształt zbliżony do prostopadłościanu. Kształt kostki nieregularnej przedstawia rysunek 7.

Rys.7 Kształt kostki nieregularnej.



Wymagania dotyczące wymiarów kostki nieregularnej przedstawia tablica 4.

Uszkodzenia krawędzi i naroży kostki powinny być nie większe niż podane dla gatunku 2 i 3 kostki regularnej.

Dopuszcza się uszkodzenie jednego naroża powierzchni górnej kostki o głębokości nie większej niż 0,6 cm.

Tablica 4. Wymagane cechy fizyczne i wytrzymałościowe dla kostki kamiennej nieregularnej

L.p.	Cechy fizyczne i wytrzymałościowe	Wielkość [cm]				Dopuszczalne odchyłki dla gatunku [cm]		
		5	6	8	10	1	2	3
1	Wymiar a	2	6	8	10	±1,0	±1,0	±1,0
2	Stosunek pola powierzchni dolnej (stopki) do górnej (czoła), nie mniejszy niż	-	-	-	-	0,7	0,6	0,5
3	Nierówności powierzchni górnej (czoła), nie większe niż	-	-	-	-	±0,4	±0,6	±0,8
4	Wypukłość powierzchni bocznej, w cm, nie większa niż	-	-	-	-	0,6	0,6	0,8
5	Odchyłki od kąta prostego krawędzi powierzchni górnej (czoła), w stopniach, nie większe niż	-	-	-	-	±6	±8	±10
6	Odchylenie od równoległości płaszczyzny powierzchni dolnej w stosunku do górnej, w stopniach, nie większe niż	-	-	-	-	±6	±8	±10

Układanie wierzchniej warstwy kostki kamiennej nieregularnej:

Do wykonania nawierzchni z kostki kamiennej można stosować podsypkę o wytrzymałości na ściskanie $R_m=10$ MPa, grubości około 5 cm.

Kostkę można układać w różne desenie:

- desień rzędowy prosty, który uzyskuje się przez układanie kostki rzędami prostopadłymi do osi drogi,
- desień rzędowy ukośny, który otrzymuje się przez układanie kostki rzędami pod kątem 45° do osi drogi,
- desień w jodełkę, który otrzymuje się przez układanie kostki pod kątem 45° w przeciwne strony na każdej połowie jezdni,
- desień łukowy, który otrzymuje się przez układanie kostki w kształcie łuku lub innych krzywych.

Desień nawierzchni z kostki kamiennej nieregularnej powinien być dostosowany do wielkości kostki. Przy różnych wymiarach kostki, zaleca się układanie jej w formie desenia łukowego, który poza tym nie wymaga przycinania kostek przy krawężnikach.

Szerokość spoin między kostkami nie powinna przekraczać 12 mm. Spoiny w sąsiednich rzędach powinny się mijać co najmniej o $1/4$ szerokości kostki.

Kostka użyta do układania nawierzchni powinna być jednego gatunku i z jednego rodzaju skał.

Układanie wierzchniej warstwy kostki kamiennej regularnej:

Do wykonania nawierzchni z kostki kamiennej można stosować podsypkę opisaną w punkcie 2.7 niniejszej specyfikacji, grubości około 5 cm.

Kostka regularna może być układana:

- w rzędy poprzeczne, prostopadłe do osi drogi,
- w rzędy ukośne, pod kątem 45° do osi drogi,
- w jodełkę.

Desień nawierzchni z kostki regularnej powinien być dostosowany do wymiarów kostki. Kostki duże o wysokości kostki od 16 do 18 cm powinny być układane w rzędy

poprzeczne. Kostki średnie o wysokości od 12 do 14 cm oraz kostki małe, o wysokości od 8 do 10 cm, mogą być układane w rzędy poprzeczne, w rzędy ukośne lub w jodełkę.

Układanie kostek przy krawężnikach wymaga stosowania kostek regularnych łącznikowych dla uzyskania mijania się spoin w kierunku podłużnym.

Układanie wierzchniej warstwy kostki kamiennej rzędowej:

Warunki układania kostki rzędowej są takie same jak dla kostki regularnej.

Kostkę rzędową układa się w rzędy poprzeczne prostopadłe do osi drogi. Dopuszcza się układanie kostek w rzędy ukośne lub jodełkę.

Szczeliny dylatacyjne:

Szczeliny dylatacyjne poprzeczne należy stosować w nawierzchniach z kostki na zaprawie cementowej w odległości od 10 do 15 m oraz w takich miejscach, w których występuje dylatacja podbudowy lub zmiana sztywności podłoża.

Szczeliny podłużne należy stosować przy ściekach na jezdniach wszelkich szerokości oraz pośrodku jezdni, jeżeli szerokość jej przekracza 10 m lub w przypadku układania nawierzchni połową szerokości jezdni.

Przy układaniu nawierzchni z kostki na podbudowie betonowej - na podsypce cementowo-żwirowej z zalaniem spoin zaprawą cementowo-piaskową, szczeliny dylatacyjne warstwy jezdnej należy wykonywać nad szczelinami podbudowy.

Szerokość szczelin dylatacyjnych powinna wynosić od 8 do 12 mm.

Warunki przystąpienia do robót

Kostkę na zaprawie cementowo-piaskowej można układać bez środków ochronnych przed mrozem, jeżeli temperatura otoczenia jest +5°C lub wyższa. Nie należy układać kostki w temperaturze 0°C lub niższej. Jeżeli w ciągu dnia temperatura utrzymuje się w granicach od 0 do +5°C, a w nocy spodziewane są przymrozki, kostkę należy zabezpieczyć przez nakrycie materiałem o złym przewodnictwie cieplnym.

Ubijanie kostki

Sposób ubijania kostki powinien być dostosowany do rodzaju podsypki oraz materiału do wypełnienia spoin.

a) Kostkę na podsypce żwirowej lub piaskowej przy wypełnieniu spoin żwirem lub piaskiem należy ubijać trzykrotnie.

Pierwsze ubicie ma na celu osadzenie kostek w podsypce i wypełnienie dolnych części spoin materiałem z podsypki. Obniżenie kostki w czasie pierwszego ubijania powinno wynosić od 1,5 do 2,0 cm. Ułożoną nawierzchnię z kostki zasypuje się mieszaniną piasku i żwiru o uziarnieniu od 0 do 4 mm, polewa wodą i szczotkami wprowadza się kruszywo w spoiny. Po wypełnieniu spoin trzeba nawierzchnię oczyścić szczotkami, aby każda kostka była widoczna, po czym należy przystąpić do ubijania. Ubijanie kostek wykonuje się ubijakami stalowymi o ciężarze około 30 kg, uderzając ubijakiem każdą kostkę oddzielnie. Ubijanie w przekroju poprzecznym prowadzi się od krawężnika do środka jezdni.

Drugie ubicie należy poprzedzić uzupełnieniem spoin i polać wodą.

Trzecie ubicie ma na celu doprowadzenie nawierzchni kostkowej do wymaganego przekroju poprzecznego i podłużnego jezdni. Zamiast trzeciego ubijania można stosować wałowanie walcem o masie do 10 t - najpierw w kierunku podłużnym, postępując od krawężników w kierunku osi, a następnie w kierunku poprzecznym.

Wypełnienie spoin

Zaprawę cementowo-piaskową można stosować przy nawierzchniach z kostki każdego typu układanej na podsypce cementowo-żwirowej. Bitumiczną masę zalewową należy stosować przy nawierzchniach z kostki nieregularnej układanej na podsypce bitumiczno-żwirowej, żwirowej lub piaskowej. Wypełnienie spoin piaskiem można stosować przy nawierzchniach z kostki nieregularnej układanej na podsypce żwirowej lub piaskowej.

Wypełnienie spoin zaprawą cementowo-piaskową powinno być wykonane z materiału opisanego w punkcie 2.7 niniejszej specyfikacji.

Inne wymagania:

- przed rozpoczęciem zalewania kostka powinna być oczyszczona i dobrze zwilżona wodą z dodatkiem 1% cementu w stosunku objętościowym,
- głębokość wypełnienia spoin zaprawą cementowo-piaskową powinna wynosić około 5 cm,
- zaprawa cementowo-piaskowa powinna całkowicie wypełnić spoiny i tworzyć monolit z kostką.

Wypełnienie spoin masą zalewową powinno być wykonane z zachowaniem następujących wymagań:

- spoiny przed zalaniem masą zalewową powinny być suche i dokładnie oczyszczone na głębokość około 5 cm,
- bezpośrednio przed zalaniem masa powinna być podgrzana do temperatury od 150 do 180°C,
- masa powinna dokładnie wypełniać spoiny i wykazywać dobrą przyczepność do kostek.

Wypełnianie spoin przez zamulanie piaskiem powinno być wykonane z zachowaniem następujących wymagań:

- piasek powinien spełniać wymagania:

Kruszywo do wypełniania spoin powinno odpowiadać wymaganiom normy PN-B-06712. Na podsypkę stosuje się mieszankę kruszywa naturalnego o frakcji od 0 do 8 mm, a do zaprawy cementowo-piaskowej o frakcji od 0 do 4 mm. Zawartość pyłów w kruszywie na podsypkę cementowo-żwirową i do zaprawy cementowo-piaskowej nie może przekraczać 3%, a na podsypkę żwirową - 8%. Kruszywo należy przechowywać w warunkach zabezpieczających je przed zanieczyszczeniem oraz zmieszaniem z kruszywami innych klas, gatunków, frakcji (grupy frakcji). Pozostałe wymagania i badania wg PN-B-06712.

- w czasie zamulania piasek powinien być obficie polewany wodą, aby wypełnił całkowicie spoiny.

Pielęgnacja nawierzchni

Sposób pielęgnacji nawierzchni zależy od rodzaju wypełnienia spoin i od rodzaju podsypki.

Pielęgnacja nawierzchni kostkowej, której spoiny są wypełnione zaprawą cementowo-piaskową polega na polaniu nawierzchni wodą w kilka godzin po zalaniu spoin i utrzymaniu jej w stałej wilgotności przez okres jednej doby. Następnie nawierzchnię należy przykryć piaskiem i utrzymywać w stałej wilgotności przez okres 7 dni. Po upływie od 2 do 3 tygodni – w zależności od warunków atmosferycznych, nawierzchnię należy oczyścić dokładnie z piasku i można oddać do ruchu.

Nawierzchnia kostkowa, której spoiny zostały wypełnione masą zalewową, może być oddana do ruchu bezpośrednio po wykonaniu, bez czynności pielęgnacyjnych.

Nawierzchnia kostkowa, której spoiny zostały wypełnione piaskiem i pokryte warstwą piasku, można oddać natychmiast do ruchu. Piasek podczas ruchu wypełnia spoiny i po kilku dniach pielęgnację nawierzchni można uznać za ukończoną.

2.7. Podsypka cem.-piaskowa

Stosować podsypkę cementowo-piaskową 1:4. Podsypkę cementowo - piaskową 1:4 stanowi mieszanka cementu (1 część) i piasku (4 części). Należy ją przygotować w mieszarkach mechanicznych.

Piasek - na podsypkę cementowo - piaskową i piaskową należy stosować piasek gruby, odpowiadający wymaganiom PN-B- 06712.

Cement - na podsypkę cementowo-piaskową powinien być cementem portlandzkim klasy 32,5. Cement powinien być dostarczany w workach i przechowywany zgodnie z postanowieniami BN-88/6731-08.

Woda - Woda do podsypki cementowo-piaskowej i zaprawy cementowo-piaskowej powinna być „odmiany 1” i odpowiadać wymaganiom PN-B-32250 .

Podsypka powinna być zwilżona wodą zagęszczona i wyprofilowana. Grubość podsypki po zagęszczeniu powinna wynosić około 4 cm.

W przypadku stwierdzenia przez Inżyniera w trakcie wykonania robót wątpliwej jakości podsypki cementowo-piaskowej dokładny jej skład powinien być ustalony laboratoryjnie. Wytrzymałość na ściskanie po 7 dniach próbek walcowych o średnicy 8 cm z podsypki cementowopiaskowej powinna wynosić co najmniej 10 MPa, a po 28 dniach nie mniej niż 14 MPa.

Mieszanie składników powinno być dokonywane w betoniarkach. Podsypka jest dobrze wymieszana, gdy kolor mieszanki jest jednakowy. Przy mieszaniu podsypki należy dodać wody w ilości od 0,20 do 0,25 masy cementu w posypce. Wilgotność podsypki powinna być taka, aby po ściśnięciu podsypki w dłoni podsypka nie rozsypywała się i nie było na dłoni śladów wody, a po naciśnięciu palcami podsypka rozsypywała się.

Podłoże pod podsypkę cementowo-piaskową musi być całkowicie ustabilizowane. Rozścielenie podsypki cementowo-piaskowej powinno wyprzedzać układanie kostki betonowej od 3 do 4 m. Rozścieloną podsypkę należy wyrównać ściśle do profilu.

2.8. Grunt stabilizowany cementem

Grunt stabilizowany cementem - mieszanka cementowo-gruntowa zagęszczona i stwardniała w wyniku ukończenia procesu wiązania cementu.

Kruszywo stabilizowane cementem - mieszanka kruszywa naturalnego, cementu i wody, a w razie potrzeby dodatków ulepszających, np. popiołów lotnych lub chlorku wapniowego, dobranych w optymalnych ilościach, zagęszczona i stwardniała w wyniku ukończenia procesu wiązania cementu.

2.8.1 Cement:

Należy stosować cement portlandzki klasy 32,5 wg PN-B-19701, portlandzki z dodatkami wg PN-B-19701 lub hutniczy wg PN-B-19701.

Wymagania dla cementu zestawiono w tablicy 5.

Tablica 5. Właściwości mechaniczne i fizyczne cementu wg PN-B-19701

Lp.	Właściwości	Klasa cementu
		32,5
1	Wytrzymałość na ściskanie (MPa), po 7 dniach, nie mniej niż: - cement portlandzki bez dodatków - cement hutniczy - cement portlandzki z dodatkami	16
		16
		16
		16
2	Wytrzymałość na ściskanie (MPa), po 28 dniach, nie mniej niż:	32,5
3	Czas wiązania:	60
	- początek wiązania najwcześniej po upływie, min.	
	- koniec wiązania, najpóźniej po upływie, h	12
4	Stałość objętości, mm, nie więcej niż	10

Badania cementu należy wykonać zgodnie z PN-B-04300 [1].

Przechowywanie cementu powinno odbywać się zgodnie z BN-88/6731-08 [19].

W przypadku, gdy czas przechowywania cementu będzie dłuższy od trzech miesięcy, można go stosować za zgodą Inżyniera tylko wtedy, gdy badania laboratoryjne wykażą jego przydatność do robót.

2.8.2 Grunty rodzime:

Przydatność gruntów przeznaczonych do stabilizacji cementem należy ocenić na podstawie wyników badań laboratoryjnych, wykonanych według metod podanych w PN-S-96012.

Do wykonania podbudów i ulepszonych podłoża z gruntów stabilizowanych cementem należy stosować grunty spełniające wymagania podane w tablicy 6.

Grunt można uznać za przydatny do stabilizacji cementem wtedy, gdy wyniki badań laboratoryjnych wykażą, że wytrzymałość na ściskanie i mrozoodporność próbek gruntu stabilizowanego są zgodne z wymaganiami określonymi w tablicy 8.

Grunty nie spełniające wymagań określonych w tablicy 6, mogą być poddane stabilizacji po uprzednim ulepszeniu chlorkiem wapniowym, wapnem, popiołami lotnymi.

Grunty o granicy płynności od 40 do 60 % i wskaźniku plastyczności od 15 do 30 % mogą być stabilizowane cementem dla podbudów pomocniczych i ulepszonych podłoża pod warunkiem użycia specjalnych maszyn, umożliwiających ich rozdrobnienie i przemieszanie z cementem.

Dodatkowe kryteria oceny przydatności gruntu do stabilizacji cementem; zaleca się użycie gruntów o:

- wskaźniku piaskowym od 20 do 50, wg BN-64/8931-01 [20],
- zawartości ziarn pozostających na sicie # 2 mm - co najmniej 30%,
- zawartości ziarn przechodzących przez sito 0,075 mm - nie więcej niż 15%.

Decydującym sprawdzianem przydatności gruntu do stabilizacji cementem są wyniki wytrzymałości na ściskanie próbek gruntu stabilizowanego cementem (tablica 8).

Tablica 6. Wymagania dla gruntów przeznaczonych do stabilizacji cementem wg PN-S-96012

Lp.	Właściwości	Wymagania	Badania według
1	Uziarnienie a) ziarn przechodzących przez sito # 40 mm, % (m/m), nie mniej niż: b) ziarn przechodzących przez sito # 20 mm, % (m/m), powyżej c) ziarn przechodzących przez sito # 4 mm, % (m/m), powyżej d) cząstek mniejszych od 0,002 mm, % (m/m), poniżej	100 85 50 20	PN-B-04481 [2]
2	Granica płynności, % (m/m), nie więcej niż:	40	PN-B-04481 [2]
3	Wskaźnik plastyczności, % (m/m), nie więcej niż:	15	PN-B-04481 [2]
4	Odczyn pH	od 5 do 8	PN-B-04481 [2]
5	Zawartość części organicznych, % (m/m), nie więcej niż:	2	PN-B-04481 [2]
6	Zawartość siarczanów, w przeliczeniu na SO ₃ , % (m/m), nie więcej niż:	1	PN-B-06714-28 [6]

2.8.3 Kruszywa:

Do stabilizacji cementem można stosować piaski, mieszanki i żwiry albo mieszankę tych kruszyw, spełniające wymagania podane w tablicy 7.

Tablica 7. Wymagania dla kruszyw przeznaczonych do stabilizacji cementem

Lp.	Właściwości	Wymagania	Badania według
1	Uziarnienie a) ziarn pozostających na sicie # 2 mm, %, nie mniej niż: b) ziarn przechodzących przez sito 0,075 mm, %, nie więcej niż:	30 15	PN-B-06714-15 [4]
2	Zawartość części organicznych, barwa cieczy nad kruszywem nie ciemniejsza niż:	wzorcowa	PN-B-06714-26 [5]
3	Zawartość zanieczyszczeń obcych, %, nie więcej niż:	0,5	PN-B-06714-12 [3]

4	Zawartość siarczanów, w przeliczeniu na SO ₃ , %, poniżej:	1	PN-B-06714-28 [6]
---	---	---	-------------------

Kruszywo można uznać za przydatne do stabilizacji cementem wtedy, gdy wyniki badań laboratoryjnych wykażą, że wytrzymałość na ściskanie i mrozoodporność próbek kruszywa stabilizowanego będą zgodne z wymaganiami określonymi w tablicy 8.

Jeżeli kruszywo przeznaczone do wykonania warstwy nie jest wbudowane bezpośrednio po dostarczeniu na budowę i zachodzi potrzeba jego okresowego składowania na terenie budowy, to powinno być ono składowane w przyzmacach, na utwardzonym i dobrze odwodnionym placu, w warunkach zabezpieczających przed zanieczyszczeniem i przed wymieszaniem różnych rodzajów kruszyw.

2.8.4 Woda:

Woda stosowana do stabilizacji gruntu lub kruszywa cementem i ewentualnie do pielęgnacji wykonanej warstwy powinna odpowiadać wymaganiom PN-B-32250. Bez badań laboratoryjnych można stosować wodociągową wodę pitną. Gdy woda pochodzi z wątpliwych źródeł nie może być użyta do momentu jej przebadania, zgodnie z wyżej podaną normą lub do momentu porównania wyników wytrzymałości na ściskanie próbek gruntowo-cementowych wykonanych z wodą wątpliwą i z wodą wodociągową. Brak różnic potwierdza przydatność wody do stabilizacji gruntu lub kruszywa cementem.

Dodatki ulepszające:

Przy stabilizacji gruntów cementem, w przypadkach uzasadnionych, stosuje się następujące dodatki ulepszające:

- wapno wg PN-B-30020,
- popioły lotne wg PN-S-96035,
- chlorek wapniowy wg PN-C-84127.

Za zgodą Inżyniera mogą być stosowane inne dodatki o sprawdzonym działaniu, posiadające aprobatę techniczną wydaną przez uprawnioną jednostkę.

2.8.5 Grunt lub kruszywo stabilizowane cementem:

Należy stosować na podbudowy grunt stabilizowany cementem R_m=1,5 dla nawierzchni dla ruchu pieszego i rowerowego oraz R_m=2,5 dla jezdni i parkingów. Wytrzymałość gruntu lub kruszywa stabilizowanego cementem powinna spełniać wymagania określone w tablicy 8.

Tablica 8. Wymagania dla gruntów/kruszyw stabilizowanych cementem

Lp.	Właściwości	Wymagania	Badania według
Dla stabilizacji R _m = 1,5 MPa			
1	Wytrzymałość na ściskanie po 7 dniach, MPa	-	-
2	Wytrzymałość na ściskanie po 28 dniach, MPa	0,5 – 1,5	PN-S-96013
3	Mrozoodporność, zmniejszenie wytrzymałości, %, nie więcej niż	0,7	PN-S-96014

Lp.	Właściwości	Wymagania	Badania według
Dla stabilizacji $R_m = 2,5$ MPa			
1	Wytrzymałość na ściskanie po 7 dniach, MPa	1,0 – 1,5	PN-S-96013
2	Wytrzymałość na ściskanie po 28 dniach, MPa	1,6 – 2,5	PN-S-96013
3	Mrozoodporność, zmniejszenie wytrzymałości, %, nie więcej niż	0,7	PN-S-96014

Skład i uziarnienie gruntu/kruszywa lub mieszanki kruszyw powinny być zgodne z tablicami 3 i 4. Skład kruszywa stabilizowanego cementem powinien być tak dobrany, aby zapewniał osiągnięcie właściwości określonych w tablicy 4. Zaleca się taki dobór mieszanki, aby spełnić wymagania wytrzymałościowe przy minimalnej zawartości cementu i wody. Zawartość cementu w mieszance kruszywa stabilizowanego cementem nie może przekraczać wartości 6% w stosunku do masy suchego kruszywa. Zawartość wody powinna odpowiadać wilgotności optymalnej, określonej według normalnej próby Proctora, zgodnie z PN-B-04481 (duży cylinder, metoda II), z tolerancją +10%, -20% jej wartości.

2.8.6 Projektowanie składu mieszanki kruszywa stabilizowanego cementem:

Na co najmniej 30 dni przed rozpoczęciem robót, Wykonawca powinien dostarczyć Inżynierowi do akceptacji projekt składu mieszanki oraz próbki kruszywa i cementu pobrane w obecności Inżyniera.

Projekt składu mieszanki powinien być opracowany w oparciu o:

- wyniki badań kruszyw,
- wyniki badań cementu według metod określonych w PN-B-19701:1997,
- w przypadkach wątpliwych, wyniki badania jakości wody wg PN-88/B-32250.

Projekt składu mieszanki powinien zawierać:

- skład mieszanki kruszyw (proporcje wagowe różnych składników),
- wymagana zawartość w mieszance cementu,
- wymagana zawartość wody w mieszance, odpowiadająca wilgotności optymalnej mieszanki kruszywa z cementem,
- wyniki badań wytrzymałości i mrozoodporności kruszywa stabilizowanego cementem według metod podanych w PN-S-96012/1977 oraz wymagań niniejszej Specyfikacji.

Podbudowa z gruntu lub kruszywa stabilizowanego cementem nie może być wykonywana wtedy, gdy podłoże jest zamrożone i podczas opadów deszczu. Nie należy rozpoczynać stabilizacji gruntu lub kruszywa cementem, jeżeli prognozy meteorologiczne wskazują na możliwy spadek temperatury poniżej 5°C w czasie najbliższych 7 dni.

2.8.7 Stabilizacja metodą mieszania na miejscu:

Do stabilizacji gruntu metodą mieszania na miejscu można użyć specjalistycznych mieszarek wieloprześciowych lub jednoprześciowych albo maszyn rolniczych.

Grunt przewidziany do stabilizacji powinien być spulchniony i rozdrobniony.

Po spulchnieniu gruntu należy sprawdzić jego wilgotność i w razie potrzeby ją zwiększyć w celu ułatwienia rozdrobnienia. Woda powinna być dozowana przy użyciu beczkowsów zapewniających równomierne i kontrolowane dozowanie. Wraz z wodą można dodawać do gruntu dodatki ulepszające rozpuszczalne w wodzie, np. chlorek wapniowy.

Jeżeli wilgotność naturalna gruntu jest większa od wilgotności optymalnej o więcej niż 10% jej wartości, grunt powinien być osuszony przez mieszanie i napowietrzanie w czasie suchej pogody.

Po spulchnieniu i rozdrobnieniu gruntu należy dodać i przemieszać z gruntem dodatki ulepszające, np. wapno lub popioły lotne, w ilości określonej w recepcie laboratoryjnej, o ile ich użycie jest przewidziane w tejże recepcie.

Cement należy dodawać do rozdrobnionego i ewentualnie ulepszanego gruntu w ilości ustalonej w recepcie laboratoryjnej. Cement i dodatki ulepszające powinny być dodawane przy użyciu rozsypywarek cementu lub w inny sposób zaakceptowany przez Inżyniera.

Grunt powinien być wymieszany z cementem w sposób zapewniający jednorodność na określoną głębokość, gwarantującą uzyskanie projektowanej grubości warstwy po zagęszczeniu. W przypadku wykonywania stabilizacji w prowadnicach, szczególną uwagę należy zwrócić na jednorodność wymieszania gruntu w obrębie skrajnych pasów o szerokości od 30 do 40 cm, przyległych do prowadnic.

Po wymieszaniu gruntu z cementem należy sprawdzić wilgotność mieszanki. Jeżeli jej wilgotność jest mniejsza od optymalnej o więcej niż 20%, należy dodać odpowiednią ilość wody i mieszankę ponownie dokładnie wymieszać. Wilgotność mieszanki przed zagęszczeniem nie może różnić się od wilgotności optymalnej o więcej niż +10%, -20% jej wartości.

Czas od momentu rozłożenia cementu na gruncie do momentu zakończenia mieszania nie powinien być dłuższy od 2 godzin.

Po zakończeniu mieszania należy powierzchnię warstwy wyrównać i wyprofilować do wymaganych w dokumentacji projektowej rzędnych oraz spadków poprzecznych i podłużnych. Do tego celu należy użyć równiarek i wykorzystać prowadnice podłużne, układane każdorazowo na odcinku roboczym. Od użycia prowadnic można odstąpić przy zastosowaniu specjalistycznych mieszarek i technologii gwarantującej odpowiednią równość warstwy, po uzyskaniu zgody Inżyniera. Po wyprofilowaniu należy natychmiast przystąpić do zagęszczania warstwy. Zagęszczenie należy przeprowadzić w sposób określony poniżej.

2.8.8 Stabilizacja metodą mieszania w mieszarkach stacjonarnych

Składniki mieszanki i w razie potrzeby dodatki ulepszające, powinny być dozowane w ilości określonej w recepcie laboratoryjnej. Mieszarka stacjonarna powinna być wyposażona w urządzenia do wagowego dozowania kruszywa lub gruntu i cementu oraz objętościowego dozowania wody.

Czas mieszania w mieszarkach cyklicznych nie powinien być krótszy od 1 minuty, o ile krótszy czas mieszania nie zostanie dozwolony przez Inżyniera po wstępnych próbach. W mieszarkach typu ciągłego prędkość podawania materiałów powinna być ustalona i na bieżąco kontrolowana w taki sposób, aby zapewnić jednorodność mieszanki.

Wilgotność mieszanki powinna odpowiadać wilgotności optymalnej z tolerancją +10% i -20% jej wartości.

Przed ułożeniem mieszanki należy ustawić prowadnice i podłoże zwilżyć wodą.

Mieszanka dowieziona z wytwórni powinna być układana przy pomocy układarek lub równiarek. Grubość układania mieszanki powinna być taka, aby zapewnić uzyskanie wymaganej grubości warstwy po zagęszczeniu.

Przed zagęszczeniem warstwa powinna być wyprofilowana do wymaganych rzędnych, spadków podłużnych i poprzecznych. Przy użyciu równiarek do rozkładania mieszanki należy wykorzystać prowadnice, w celu uzyskania odpowiedniej równości profilu warstwy. Od użycia prowadnic można odstąpić przy zastosowaniu technologii gwarantującej odpowiednią

równość warstwy, po uzyskaniu zgody Inżyniera. Po wyprofilowaniu należy natychmiast przystąpić do zagęszczania warstwy.

2.8.9 Zagęszczanie:

Zagęszczanie warstwy kruszywa stabilizowanego cementem należy prowadzić przy użyciu płyt wibracyjnych walców gładkich, wibracyjnych lub ogumionych, w zestawie uzgodnionym z Inżynierem. W przypadku zagęszczania wąskich odcinków należy stosować płyty wibracyjne.

Zagęszczanie warstwy o jednostronnym spadku poprzecznym powinno rozpocząć się od niżej położonej krawędzi i przesuwac pasami podłużnymi w stronę wyżej położonej krawędzi. Operacje zagęszczania i obróbki powierzchniowej muszą być zakończone przed upływem dwóch godzin od chwili dodania wody do mieszanki w mieszarce.

W czasie zagęszczania zawartość wody w mieszance powinna odpowiadać wilgotności optymalnej według normalnej próby Proctora, zgodnie z PN-88/B-04481 z tolerancją +1% i -2%.

Zagęszczanie należy kontynuować do osiągnięcia wskaźnika zagęszczenia mieszanki nie mniejszego od 1,00 według normalnej próby Proctora, zgodnie z PN-88/B-04481.

Specjalną uwagę należy poświęcić zagęszczaniu mieszanki w sąsiedztwie spoin roboczych podłużnych i poprzecznych, oraz wszelkich urządzeń obcych. Wszelkie miejsca luźne, rozsegregowane, spękane podczas zagęszczania lub w inny sposób wadliwe, powinny być naprawione przez zerwanie warstwy na pełną grubość, wbudowanie nowej mieszanki o odpowiednim składzie i ponowne zagęszczenie.

2.8.10 Pielęgnacja warstw z gruntu i kruszywa stabilizowanych cementem:

Podbudowa i ulepszone podłoże po wykonaniu, a przed ułożeniem następnej warstwy, powinny być utrzymywane w dobrym stanie. Jeżeli Wykonawca będzie wykorzystywał, za zgodą Inżyniera, gotową podbudowę lub ulepszone podłoże do ruchu budowlanego, to jest obowiązany naprawić wszelkie uszkodzenia podbudowy, spowodowane przez ten ruch. Koszt napraw wynikłych z niewłaściwego utrzymania podbudowy lub ulepszonego podłoża obciążą Wykonawcę robót.

Wykonawca jest zobowiązany do przeprowadzenia bieżących napraw podbudowy lub ulepszonego podłoża uszkodzonych wskutek oddziaływania czynników atmosferycznych, takich jak opady deszczu i śniegu oraz mroz. Wykonawca jest zobowiązany wstrzymać ruch budowlany po okresie intensywnych opadów deszczu, jeżeli wystąpi możliwość uszkodzenia podbudowy lub ulepszonego podłoża.

Warstwa stabilizowana spoiwami hydraulicznymi powinna być przykryta przed zimą warstwą nawierzchni lub zabezpieczona przed niszczącym działaniem czynników atmosferycznych w inny sposób zaakceptowany przez Inżyniera.

2.9. Pospółka

Jako podsypkę/obsypkę pod rury kanalizacyjne stosować pospółkę (ewentualnie piasek) nie zawierającą ziaren większych od 20 mm. Materiał winien być zagęszczalny, mniej wskazane są piaski średnie o przewodze jednej frakcji, które mają większą wodoprzepuszczalność a mniejszą zagęszczalność. Ogólnie są to materiały II i III kategorii.

Z kolei pospółka/piasek stosowana do nasypów, zasypu wykopów i na podbudowy musi spełniać następujące warunki:

- wodoprzepuszczalność - wartość współczynnika wodoprzepuszczalności $K_{10} > 8\text{m/dobę}$ określona wg PN-55/B-04492,

- możliwość uzyskania wskaźnika zagęszczenia $I_s = 1,00$ wg normalnej próby Proctora PN-88/B-04481 badanej zgodnie z BN-77/8931-12.

Oprócz wymienionych właściwości pospółka/piasek użyta do zasyпки nie powinien zawierać zanieczyszczeń:

- obcych - zawartość nie więcej niż 0,3 % (badanie wg PN-78-06714),

- organicznych - barwa cieczy nie ciemniejsza od wzorcowej (badanie wg PN-78/B-06714/26).

Użyty materiał do wykonywania warstw zasyпки powinien odpowiadać normom PN-86/B-06712, BN-66/6774-501 i BN-84/677-02. a przede wszystkim powinien spełniać wymagania normy PN-B-11113 dla gatunku 1 i 2.

2.10. Geowłóknina

Geosyntetyk - rolowany materiał w postaci tkaniny, włókniny lub siatki (bądź ich kombinacji) wykonany z tworzywa odpornego na czynniki chemiczne i biologiczne, stosowany do wzmacniania budowli ziemnych, a także w celu poprawy współpracy między nawierzchnią a podłożem gruntowym lub między poszczególnymi warstwami konstrukcji nawierzchni.

Geowłóknina - geosyntetyk wyprodukowany z krótkich włókien ciętych, najczęściej metodą igłowania.

Do wykonania warstwy separacyjnej i wzmacniającej po nawierzchnię należy zastosować geowłókninę termozgrzewalną , wykonaną z ciągłych włókien polipropylenowych posiadającą aprobatę IBDIM .Geowłóknina powinna być odporna na związki chemiczne naturalnie występujące w gruncie . Nie może podlegać biodegradacji.

2.10.1. Geowłóknina - jezdnie i parkingi:

Na jezdnie i parkingi stosować geowłókninę „Typar SF 65” lub równoważną. Za równoważną traktować się będzie geowłókninę spełniającą poniższe parametry:

Tablica 5. Wymagania dotyczące geowłókniny separacyjnej i wzmacniającej dla jezdni i parkingów (np. SF-65)

Parametr	Wartość	Metoda badania
Wytrzymałość na rozciąganie [kN/m]	$\geq 16,7$	EN ISO 10319
Siła przebicia stemplem CBR [N]	≥ 2500	EN ISO 12236
Siła przebicia stożkiem [mm]	≤ 25	EN 918
Szerokość właściwa otworów perforowanych [μm]	≤ 70	EN ISO 12956
Przepuszczalność wody w płaszczyźnie prostopadłej [mm/s]	≥ 20	EN ISO 11058

Przed przystąpieniem do robót Wykonawca przedstawi Inżynierowi do akceptacji wybrany rodzaj geowłókniny i jej producenta.

2.10.2. Geowłóknina - ciągi komunikacyjne dla ruchu pieszego i rowerowego:

Na ciągi komunikacyjne dla ruchu pieszego i rowerowego stosować geowłókninę „Typar SF 32” lub równoważną. Za równoważną traktować się będzie geowłókninę spełniającą poniższe parametry:

Tablica 6. Wymagania dotyczące geowłókniny separacyjnej i wzmacniającej dla ciągów komunikacyjnych dla ruchu pieszego i rowerowego (np. SF-32)

Parametr	Wartość	Metoda badania
Wytrzymałość na rozciąganie [kN/m]	$\geq 7,3$	EN ISO 10319
Siła przebicia stemplem CBR [N]	≥ 1100	EN ISO 12236
Siła przebicia stożkiem [mm]	≤ 36	EN 918
Szerokość właściwa otworów perforowanych [μm]	≤ 140	EN ISO 12956
Przepuszczalność wody w płaszczyźnie prostopadłej [mm/s]	≥ 70	EN ISO 11058

Przed przystąpieniem do robót Wykonawca przedstawi Inżynierowi do akceptacji wybrany rodzaj geowłókniny i jej producenta.

Transport powinien odbywać się w sposób przeciwdziałający uszkodzeniu geowłókniny i opakowania ochronnego z folii. W szczególności należy uważać, aby rolki geowłókniny nie były załamywane w czasie transportu i podczas przeładunków.

Geowłóknina może być składowana na placu niezadaszonym pod warunkiem, że dopuszcza to producent, i że opakowanie fabryczne nie zostało uszkodzone. W przeciwnym przypadku, a także przy długotrwałym składowaniu, geowłókninę należy przechowywać w magazynach zadaszonych.

Do przytwierdzenia geowłókniny do podłoża stosuje się szpilki lub klamry z prętów stalowych o średnicy ok. 12÷16 mm. Koniec pręta służący do wbijania w podłoże powinien być zaokrąglony i mieć długość min. 30 cm. Element mocujący powinien posiadać część poziomą, dociskającą geowłókninę do podłoża np. odgięcie pręta w kształcie litery U lub przyspawany kawałek blachy. Elementy mocujące stosuje się na złączach (zakładach) i na krawędziach pasów geowłókniny.

Podłożem pod geowłókninę będzie podłoże naturalne po wykonaniu koryta. Podłoże powinno zostać oczyszczone z elementów, które mogłyby uszkodzić geowłókninę (kamienie, korzenie drzew itp.), a także wyrównane (likwidacja lokalnych wgłębień i zapadnięć). Wyrównanie podłoża należy wykonać warstwą piasku o grubości około 5 cm. Piasek powinien być rozłożony ręcznie, bez mechanicznego zagęszczania.

Geowłókninę układać wg wytycznych producenta. Jeśli takich nie przedstawi się dla inżyniera geowłókninę należy układać wg poniższych wytycznych:

- geowłókninę układać podłużnie do osi jezdni. Geowłóknina powinna być w trakcie układania lekko naciągana w kierunku długości pasa,
- geowłókninę należy łączyć na zakład o szerokości min. 0,5 m,
- na złączach pasów (zakładkach) należy mocować geowłókninę do podłoża elementami wg opisu powyżej. Dopuszcza się mocowanie geowłókniny poprzez przyciskanie jej do podłoża stożkami kruszywa, przeznaczonego do układania warstwy przykrywającej geosyntetyk.

- należy zwracać uwagę, by nie uszkodzić geowłókniny. Nie dopuszcza się ruchu pojazdów i sprzętu budowlanego po geowłókninie.

2.11. Krawężniki

2.11.1. Krawężniki betonowe:

Przyjęto krawężniki betonowe wystające o wymiarach 15x30 cm (a także w wymaganych miejscach krawężniki najazdowe i skośne o szerokości 15 cm) posadowione na ławie betonowej z oporem B 15 o wymiarach jak w punkcie 1.1. – rys 1.

Dopuszczalne odchyłki wymiarów krawężników wynoszą 8 mm dla długości i 3 mm dla wysokości i szerokości. Powierzchnie krawężników powinny być bez rys, pęknięć i ubytków betonu, o fakturze z formy lub zatartej, zgodnie z wymaganiami zlecenia. Krawędzie elementów powinny być równe i proste. Dopuszczalne wady oraz uszkodzenia powierzchni i krawędzi elementów nie powinny przekraczać następujących wartości: wklęsłość lub wypukłość powierzchni krawężników 2 mm, szczyrby i uszkodzenia krawędzi i naroży na górnej powierzchni są niedopuszczalne. Szczyrby i uszkodzenia krawędzi i naroży na pozostałych powierzchniach: max. liczba 2, max. długość 20mm, max. głębokość 6mm.

Wszystkie łuki wykonać z krawężników o określonym promieniu (elementy łukowe) lub w przypadku zgody Inżyniera z krawężników długości max. 0,5m.

Sposób posadowienia:

Wymiary wykopu powinny odpowiadać wymiarom ławy w planie z uwzględnieniem w szerokości dna wykopu ew. konstrukcji szalunku. Podłoże pod ławę betonową stanowi podbudowa z pospółki zgodnie z punktem 2.9 zagęszczone do $I_s=1,0$.

Należy wykonać ławy z mieszanki betonowej B-15 z oporem (ławy zgodnie z rys. nr 3 w punkcie 1.2. Specyfikacji).

Ławy betonowe z oporem wykonuje się w szalowaniu. Beton rozścielony w szalowaniu lub bezpośrednio w korycie powinien być wyrównywany warstwami. Ławy betonowe zwykle w gruntach spoiowych wykonuje się bez szalowania, przy gruntach sypkich należy stosować szalowanie. Ław można nie szalować również w przypadku wykonania ich ze ściankami ukośnymi pod kątem 45 stopni pod warunkiem, że żaden wymiar ławy nie będzie mniejszy niż zaprojektowany.

Ustawienie krawężników na ławach betonowych wykonuje się na podsypce. Podsypkę należy wykonać jako cementowo-piaskową (opisana w punkcie 2.7) w proporcji 1:4. Grubość warstwy podsypki cementowo-piaskowej powinna wynosić 2-6 cm po zagęszczeniu. Światło krawężnika od strony jezdni powinno wynosić wszędzie na danej budowie tyle samo - około 12 cm.

Niwelacja podłużna krawężnika powinna być zgodna z projektowaną niweletą jezdni zatok i obejścia. Ściana krawężnika od strony chodnika powinna być po ustawieniu krawężnika obsypana piaskiem, żwirem lub miejscowym ubitym gruntem przepuszczalnym. Spoiny między krawężnikami po oczyszczeniu należy wypełnić zaprawą cementowo-piaskową.

2.11.2. Krawężniki i oporniki kamienne:

Stosowanie wraz z kostką kamienną na uzgodnionych z Inwestorem odcinkach robót.

W zależności od cech fizycznych i wytrzymałościowych materiału kamiennego, użytego do wyrobu krawężników i oporników, rozróżnia się trzy klasy:
klasa I,

klasa II,
 klasa III.

Materiałem do wyrobu krawężników i oporników są bloki kamienne ze skał magmowych, osadowych lub metamorficznych, klasy I i II wg BN-62/6716-04 o cechach fizycznych i wytrzymałościowych określonych w tablicy 9.

Tablica 9. Cechy fizyczne i wytrzymałościowe krawężników kamiennych

Lp.	Cechy fizyczne i wytrzymałościowe	Klasa		
		I	II	III
1	Wytrzymałość na ściskanie w stanie powietrzno-suchym, w kG/cm ² , co najmniej	1200	1000	600
2	Ścieralność na tarczy Boehmego, w cm, nie więcej niż	0,25	0,5	0,75
3	Wytrzymałość na uderzenia, ilość uderzeń, nie mniej niż	13	9	6
4	Nasiąkliwość wodą, w %, nie więcej niż	0,5	1,5	3,0
5	Odporność na zamrażanie, w cyklach	nie bada się	całkowita wg PN-B-01080	dobra wg PN-B-01080

Tablica 10. Cechy fizyczne i wytrzymałościowe krawężników kamiennych

Rodzaj uszkodzeń	Typy krawężników					
		Uliczne		Mostowe	Drogowe	
		proste	łukowe		rodzaj „A”	rodzaj „B”
skrzywienie (wichrowatość powierzchni)	licowych	0,3 cm			0,5 cm	
	bocznych	nie sprawdza się				nie sprawdza się
	stykowych		0,2 cm		0,3 cm	
	spodu	nie sprawdza się				
wady obróbki powierzchni (wgłębienia i wypukłości)	licowych	dopuszcza się na długości 1 m danej powierzchni jedno wgłębienie wielkości do 5 cm ² , nie głębsze niż 0,5 cm, nie wynikające z techniki wykonania faktury				
	bocznych	wgłębienie do 1,5 cm dopuszcza się bez ograniczeń. Wypukłość poza lico pasa obrobionego na powierzchni przedniej (od strony jezdni) niedopuszczalne. Na powierzchni tylnej (od strony chodnika) dopuszcza się wypukłości poza lico pasa obrobionego do 3 cm				
	stykowych	w obrębie pasa dłutowanego wgłębienia niedopuszczalne, pozostała część powierzchni nie podlega sprawdzeniu				
	spodu	nie sprawdza się				
szczerby i uszkodzenia krawędzi i naroży	ilość w przeliczeniu na 1m	3		5		
	długość	0,5 cm		1 cm		
	głębokość	0,3 cm		0,5 cm		
odchyłki od kąta prostego		0,2 cm na długości powierzchni			0,3 cm na długości powierzchni	
odchyłki w krzywiznie łuku		-	1,0 cm	-		

Dla wymienionego w tytule zadania należy zastosować krawężniki /oporniki w klasie nie mniejszej niż II, lub innej zaakceptowanej przez inspektora nadzoru.

Dopuszczalne wady i uszkodzenia dla wszystkich typów krawężników kamiennych podaje tablica 10.

Warunki układania krawężników kamiennych są takie same jak dla krawężników betonowych. Wymiary krawężników kamiennych: 15cm x 30cm - zgodnie z rysunkiem nr 1.

2.12. Obrzeża

Do wykonania obramowania ciągów pieszo-rowerowych należy użyć obrzeża betonowe proste o wymiarach 8x25cm (w przypadku schodów – obrzeże 8x30 m). Klasa betonu nie niższa niż B25 .

Obrzeża powinny spełniać wymagania:

- e) nasiąkliwość nie większa niż 6%,
- f) ścieralność na tarczy Boehmego, nie większa niż 20 mm.

Powierzchnie elementów powinny być bez rys, pęknięć i ubytków betonu. Krawędzie elementów powinny być równe i proste. Tekstura powierzchni powinny być jednorodne, struktura zwarta. Dopuszczalne odchyłki wymiarów wynoszą:

- dla grubości i szerokości ± 3 mm,
- dla długości ± 8 mm.

Sprawdzenie wyglądu zewnętrznego należy przeprowadzić na podstawie oględzin elementu poprzez pomiar i policzenie uszkodzeń występujących na powierzchniach i krawędziach elementu. Pomiarów należy dokonywać zgodnie z PN-80/B-10021.

Sposób posadowienia:

Dla posadowienia obrzeży należy wykonać ławę betonową z oporem wg rysunku nr 4 w punkcie 1.2. Ława betonowa wykonana będzie z chudego betonu klasy min. B10, we wcześniej przygotowanym korycie gruntowym zgodnie z wymaganiami PN-B-06251.

Wykonanie ławy betonowej polega na rozścieleniu dowiezionego betonu oraz odpowiednim jego zagęszczeniu. Na wykonanym betonie należy ustawić obrzeże, zaoporować je i w przypadku zbyt suchej mieszanki betonowej pielęgnować (polać) wodą w celu związania.

2.13. Humusowanie i obsianie

Teren w pasie robót ziemnych, w miejscach wykopów i miejscach wskazanych w zleceniach powinien być oczyszczony z humusu. Warstwa humusu powinna być zdjęta z przeznaczeniem do późniejszego użycia przy umacnianiu skarp, sadzeniu krzewów oraz wykonania rekultywacji terenów po rozbiórkach i zakładaniu trawników. Zagospodarowanie nadmiaru humusu powinno być wykonane zgodnie z ustaleniami i wskazaniem Inżyniera.

Warstwę humusu należy zdjąć z powierzchni całego pasa robót ziemnych na pełną głębokość jego zalegania, która jest określona w Dokumentacji Projektowej lub wskazana na roboczo przez Inżyniera według stanu jego faktycznego zalegania (średnio ok. 15 cm).

Zdjęty humus należy składować w regularnych przyzmacach do 2 m. Dopuszczalny okres składowania wynosi 1 rok. Miejsca składowania powinny być tak dobrane, aby humus był zabezpieczony przed zanieczyszczeniem, a także najeżdżaniem przez samochody i zagęszczeniem. Nie należy zdejmować humusu w czasie intensywnych opadów i bezpośrednio po nich, aby uniknąć zanieczyszczenia gliną lub innym gruntem nieorganicznym.

Przy odtwarzaniu terenów zielonych po wykonanych remontach i przebudowach wszelkie braki humusu należy uzupełnić.

Po wykonaniu humusowania należy obsiać powierzchnie trawą w ilości min. 20g/m². Czynność obsiewania należy rozpocząć bezpośrednio po ukończeniu humusowania w celu zachowania najlepszych warunków do kiełkowania roślin. W okresach suchych po obsiewie powierzchnie należy delikatnie bez wyplukiwania nasion podlewać wodą w godzinach popołudniowych. Obsiewanie należy wykonywać w odpowiednich warunkach atmosferycznych. Powierzchnię czarnoziemiu (humusu) po wysianiu trawy pokrywa się gruntem poprzez lekkie grabienie powierzchni terenu i zawałowanie ręcznym walcem.

Osłona biologiczna bez względu na sposób wykonania wymaga pielęgnacji przez okresowe zraszanie i uzupełnianie zniszczonych zasiewów, do chwili dobrego zakorzenienia się roślin.

2.14. Odwodnienie korpusu drogowego - kanalizacja deszczowa

Materiały do budowy poszczególnych elementów nabywane są przez Wykonawcę u Producenta. Każdy materiał musi posiadać badania, atest lub deklarację zgodności stwierdzającą zgodność jego wykonania z odpowiednimi normami i przepisami. Wykonawca przedłoży je do akceptacji Inżynierowi przed sprowadzeniem materiałów na plac budowy.

Materiały nie posiadające niezbędnych zaświadczeń i badań lub nie odpowiadające wymaganiom niniejszej specyfikacji nie mogą być wbudowane i powinny być usunięte z placu budowy na koszt Wykonawcy.

Materiały stosowane przy wykonywaniu przykanalików:

1. rury PVC,
2. piasek/pospółka do wykonania podsypki (10cm) i obsypki (30cm) rur,
3. elementy PVC do wykonania złączy,
4. w jezdniach i chodnikach pospółka do zasypu wykopów.

Materiały stosowane przy wykonaniu studni Φ 1200:

1. kręgi betonowe do wykonania komory roboczej typoszeregu Φ 1200 - wykonane zgodnie z normą PN-EN 1917 i Aprobata Techniczną AT/2008-03-1526 (np. Paech),
2. żelbetowa płyta pokrywowa,
3. właz kanałowy żeliwny D400 - w jezdniach, parkingach i narażonych na ruch pojazdów oraz C250 - w chodnikach i terenach zielonych,
4. stopnie włazowe żeliwne,
5. zaprawa cementowa do łączenia kręgów oraz płyt prefabrykowanych,
6. beton B-20 do wykonania kinety,
7. materiały powłokowe do wykonania izolacji przeciwwilgociowej
8. żwir lub tłuczeń do wykonania podłoża.

Materiały stosowane przy wykonaniu studni wpustowych:

1. wpusty uliczne żeliwne z osadnikiem nin. 0,8m,
2. kręgi betonowe prefabrykowane typoszeregu Φ 500 zgodne z normą PN-EN 1917 oraz DIN 4052 (np. Paech),
3. pierścienie żelbetowe prefabrykowane o średnicy 65 cm z betonu klasy B20,
4. płyty żelbetowe prefabrykowane grubości 11cm z betonu klasy B20,
5. płyty fundamentowe zbrojone gr. 15cm z betonu klasy B15,
6. kruszywo na posypkę.

Materiały stosowane na studnie z tworzyw sztucznych:

Komplet materiałów od producenta do wykonania prefabrykowanych studni z tworzyw sztucznych (Wavin, Pipelife lub rozwiązania równoważne) o średnicy min. $\Phi 400$. Studnie mają być szczelne, posiadać prefabrykowaną kinetę, zamknięcie rurą teleskopową i wąż D400.

Przykanaliki należy wykonać zgodnie ze zleceniem. Trasa przykanalika powinna być prosta, bez załamań w planie i pionie (z wyjątkiem łuków dla podłączenia do wpustu bocznego w kanale lub do syfonu przy podłączeniach do kanału ogólnospławnego). Kierunek trasy przykanalika powinien być zgodny z kierunkiem spadku kanału zbiorczego.

Studzienki kanalizacyjne należy wykonywać na uprzednio wzmocnionym (warstwą pospółki, tłuczni lub żwiru) dnie wykopu. Studzienki ściekowe, przeznaczone do odprowadzania wód opadowych z jezdni dróg i placów powinny być wykonane z wpustem ulicznym żeliwnym i osadnikiem min 0,8m. Krata ściekowa wpustu powinna być usytuowana w ścieku jezdni, przy czym wierzch kraty powinien być usytuowany 0,2-0,5 cm poniżej warstwy ścieralnej. Lokalizacja studzienek zgodnie z Projektem.

Wykopy, zagęszczenie:

Wykopy należy wykonać jako wykopy otwarte obudowane. Metody wykonania robót - wykopu (ręcznie lub mechanicznie) należy dostosować do głębokości wykopu, danych geotechnicznych oraz posiadanego sprzętu mechanicznego. Szerokość wykopu uwarunkowana jest zewnętrznymi wymiarami kanału. Dno wykopu powinno być równe i wykonane ze spadkiem ustalonym w dokumentacji projektowej.

W gruntach suchych piaszczystych, żwirowo-piaszczystych podłożem jest grunt naturalny o nienaruszonej strukturze dna wykopu. Przy pozostałych gruntach grubość podsypki – 10 cm, grubość obsypki 30cm. Zасыpywanie rur w wykopie należy prowadzić warstwami. Materiał zasypkowy powinien być równomiernie układany i zagęszczany po obu stronach przewodu.

Roboty w drogach i chodnikach mają być zasypywane 100% nową pospółką. Jeśli grunt rodzimy nadaje się do wbudowania w drogach (niewysadzinowy, zagęszczalny, bez części organicznych) uzgodnić z Zamawiającym na danych odcinkach możliwość zasypywania gruntem rodzimym. Wymagany wskaźnik zagęszczenia przez inwestora:

a) w drogach, chodnikach i nawierzchniach gruntowych służących do ruchu pieszego lub jezdniowego:

- górna warstwa, do 1,2 m od powierzchni terenu docelowego: $I_s \geq 1,00$
- poniżej 1,2 m: $I_s \geq 0,98$

b) w terenach zielonych dopuszczalny zasyp gruntem rodzimym:

- $I_s \geq 0,95$

Uwaga nr 1 !

Jeżeli właściciel lub zarządca działki/drogi nie należącej do Zamawiającego lub inny podmiot decyzyjny będą wymagać wyższych parametrów zagęszczenia lub materiału na

zasyp o lepszych parametrach niż Zamawiający – Wykonawca ma obowiązek dostosować się do tych wytycznych.

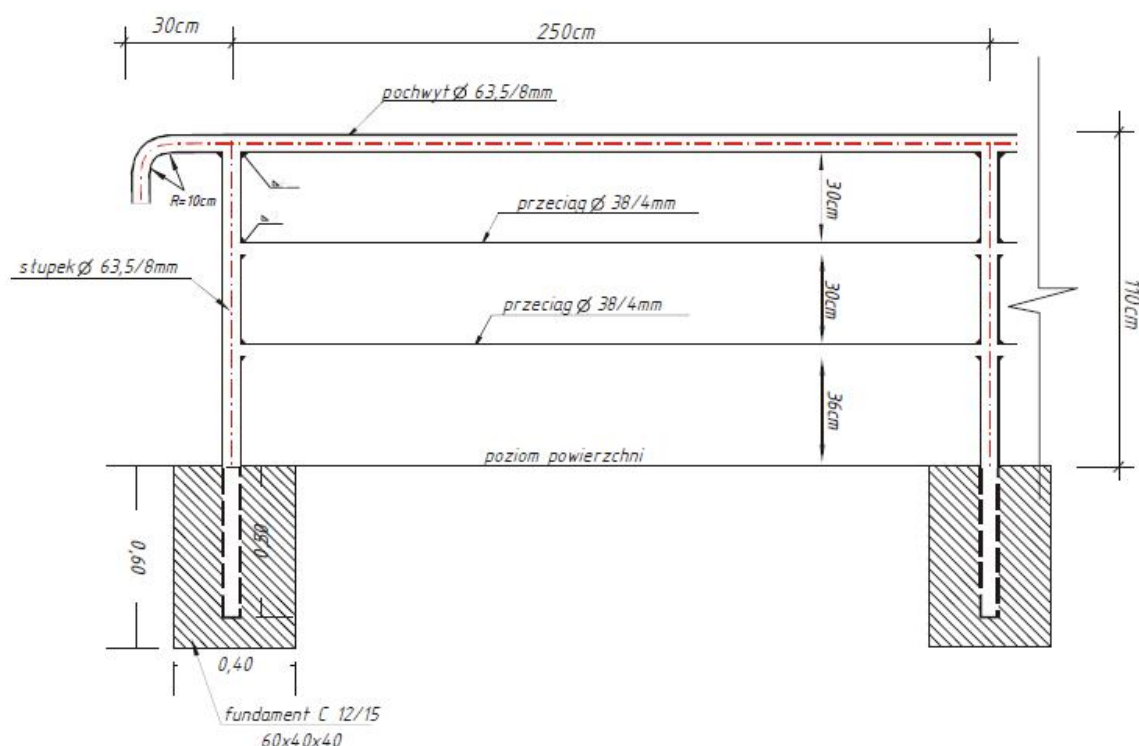
Uwaga nr 2 !

Do Wykonawcy należy wywóz ziemi z wykopu. Miejsce, w które Wykonawca wywiezie ziemię nie będzie wskazane przez Zamawiającego, Wykonawca we własnym zakresie zagospodaruje tę ziemię.

2.15. Poręcze stalowe

Poręcze stalowe w miejscach uzgodnionych z Zamawiającym wykonać wg rysunku nr 8.

Rys. 8 Barierka z poręczą dla pieszych



Poręcze wykonać z rur stalowych:

- pochwyt z rurki 63,5/8mm ze stali St3SX,
- słupki z rurki 63,5/8mm ze stali St3SX,
- przeciągi z rurki 38/4 mm ze stali St3SX,
- marki stalowe 100x100x10mm z wąsami kotwiącymi – o ile występują.

Połączenie poszczególnych elementów poręczy ze sobą stanowią spoiny pachwinowe $a=4\text{mm}$. Do spawania należy używać elektrody gatunku ER 146 (E 432 R 11) wg PN-88/M-69433.

Przytwierdzenie słupków poręczy do stalowych marek spoinami pachwinowymi grubości 4 mm. Spawanie należy prowadzić zgodnie z wymaganiami PN-89/S-10050 pkt 2.4.4.4. Roboty spawalnicze prowadzić można w temperaturach powyżej 5°C .

Zabezpieczenie antykorozyjne poręczy wykonać poprzez pokrycie dwoma warstwami farby posiadającymi atest o grubości min.150µm. Kolor poręczy uzgadniać z Zamawiającym przed pomalowaniem.

Na murkach betonowych słupki należy przyspawać do stalowych marek natomiast w przypadku poręczy w w chodniku lub w gruncie słupki należy wkopać w poboczu i umocnić betonem C 12/15 na głębokość 60cm.

Poręcze wykonać w rozstawie słupków około 1,5m w zależności od długości poręczy – długości uzgadniać z Inżynierem przed wykonaniem.

Uwaga!:

Dopuszcza się wykonanie poręczy z materiałów, średnicach i rozstawach innych od określonych powyżej – pod warunkiem, że będą spełniać wszelkie obowiązujące normy BHP i przepisy techniczne. Zmiana rozwiązania wymaga akceptacji Zamawiającego.

Sporządził:
Maciej Muczyń

Zatwierdził: